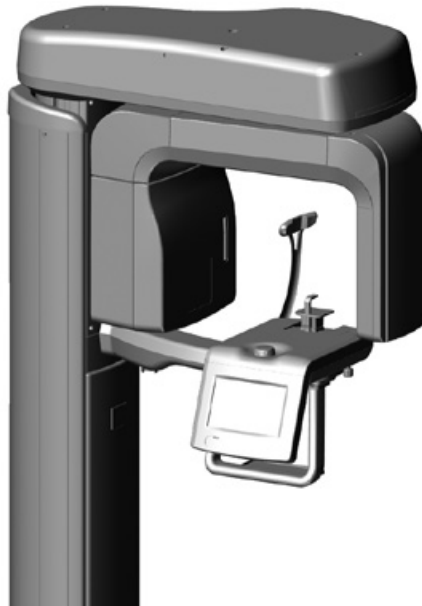


VistaPano S

FR



Notice d'utilisation

CE 2460

9000-618-256/03



 **DÜRR
DENTAL**

1712V015

Sommaire



Informations importantes

1 Concernant le présent document	3
1.1 Avertissements et symboles	3
1.2 Remarque relative aux droits de propriété intellectuelle	4
2 Sécurité	4
2.1 Utilisation conforme	4
2.2 Utilisation non conforme du produit	4
2.3 Consignes générales de sécurité	4
2.4 Protection contre les rayonnements	4
2.5 Personnel qualifié	4
2.6 Protection contre le courant électrique	5
2.7 N'utiliser que des pièces d'origine	5
2.8 Transport	5
2.9 Élimination	5



Description du produit

3 Vue d'ensemble	6
3.1 Détail de livraison	7
3.2 Accessoires	7
3.3 Accessoires en option	7
3.4 Consommables	7
4 Caractéristiques techniques	8
4.1 Caractéristiques du tube à rayons X	8
4.2 Dimensions	12
4.3 Plaque signalétique	13
4.4 Évaluation de conformité	13
5 Fonctionnalité	14
5.1 Écran tactile	14
5.2 Déclencheur	14
5.3 Aides au positionnement	15
5.4 Interrupteur manuel pour le réglage de la hauteur (en option)	15



Montage

6 Conditions préalables	16
6.1 Local d'installation	16
6.2 Indications relatives à la connexion électrique	16
6.3 Configuration minimales du système	16
6.4 Moniteur	16
7 Installation	17
7.1 Sécurité lors du branchement électrique	17
7.2 Brancher l'appareil sur le secteur	17
7.3 Connecter les appareils de manière sûre	17
8 Mise en service	18
8.1 Contrôle d'acceptation	18
8.2 Contrôle de la sécurité électrique	18
8.3 Mettre l'appareil en marche	18
8.4 Installation et configuration de l'appareil	19



Utilisation

9 Utilisation	21
9.1 Mettre l'appareil en marche	21
9.2 Configuration du logiciel d'imagerie	22
9.3 Configurer l'appareil	27
9.4 Positionnement du patient	27
9.5 Générer une radiographie	32
9.6 Transférer et enregistrer le cliché	33
9.7 Restaurer le dernier cliché	34
9.8 ARRÊT-D'URGENCE	34
9.9 RETOUR	34
10 Nettoyage et désinfection	35
10.1 Surface de l'appareil	35
10.2 Aides au positionnement	35

11 Préparation	36	16 Informations sur le rayonnement diffusé	54
11.1 Évaluation des risques et classification	36	17 Informations sur le taux de fuite	55
11.2 Procédure de préparation selon EN ISO 17664	36		
11.3 Informations générales	37		
11.4 Préparation sur le site d'utilisation	37		
11.5 Nettoyage manuel, rinçage intermédiaire, désinfection, rinçage final, séchage	37		
11.6 Nettoyage mécanique, rinçage intermédiaire, désinfection, rinçage final, séchage	38		
11.7 Contrôler et vérifier le bon fonctionnement	38		
11.8 Stérilisation à la vapeur	38		
11.9 Valider le produit stérile	39		
11.10 Stocker le produit stérile	39		
12 Maintenance	40		
12.1 Plan de maintenance recommandé	40		



Recherche de pannes

13 Conseils aux utilisateurs et aux techniciens	42
13.1 Messages d'erreur	42




Annexe

14 Informations relatives à la CEM d'après la norme EN 60601-1-2	43
14.1 Remarques générales	43
14.2 Abréviations	43
14.3 Lignes directrices et explications du fabricant	43
14.4 Tableau de calcul	47
15 Paramètres de programme	48
15.1 Patient vigoureux, grand, S-Pan	48
15.2 Patient normal, S-Pan	49
15.3 Patient petit, S-Pan	49
15.4 Enfant, S-Pan	50
15.5 Mâchoire enfant, patient grand et vigoureux	51
15.6 Mâchoire enfant, patient normal	52
15.7 Mâchoire enfant, patient petit	53

1 Concernant le présent document




La présente notice de montage et d'utilisation fait partie intégrante de l'appareil.

 En cas de non-respect des instructions et consignes figurant dans la présente notice de montage et d'utilisation, la société Dürr Dental décline toute garantie ou responsabilité pour l'utilisation sécurisée et le fonctionnement sûr de l'appareil.


1.1 Avertissements et symboles

Avertissements

Les avertissements dans le présent document attirent l'attention sur d'éventuels risques de blessures physiques et de dommages matériels. Ils sont identifiés par les symboles d'avertissement suivants :

-  Symbole d'avertissement général
-  Avertissement, tension électrique dangereuse
-  Attention aux rayons x

Les avertissements sont structurés comme suit :

 **MENTION**
Description du type de danger et de sa source
Conséquences éventuelles en cas de non-respect de l'avertissement
➤ Respecter ces mesures pour prévenir le danger.

La mention permet de différencier les avertissements selon quatre niveaux de danger :

– DANGER

Risque immédiat de blessures graves ou de mort

– AVERTISSEMENT

Risque éventuel de blessures graves ou de mort

– PRUDENCE

Risque de blessures légères

– ATTENTION

Risque de dommages matériels conséquents

Autres symboles

Ces symboles sont utilisés dans le document et sur ou dans l'appareil :

-  Remarque, concernant par ex. une utilisation économique de l'équipement.
-  Suivre la notice d'utilisation.
-  Label CE avec numéro d'organisme notifié
-  Classifié CSA
-  Fabricant
-  Date de fabrication
-  Éliminer conformément aux exigences de la directive européenne 2012/19/CE (WEEE).
-  Pièce appliquée de type B
-  Ne pas réutiliser
-  Représentant habilité UE
-  Dispositif médical selon US-FDA
-  Utiliser des gants de protection.
-  Mettre l'appareil hors tension (par ex. retirer la fiche de secteur).
-  Produit de la classe de laser 1

1.2 Remarque relative aux droits de propriété intellectuelle

Tous les schémas de connexion, procédés, noms, logiciels et appareils indiqués sont protégés par les lois relatives à la propriété intellectuelle.

Toute reproduction, même partielle, de la présente notice d'utilisation n'est autorisée qu'avec l'accord écrit de la société Dürr Dental.

2 Sécurité

L'appareil a été développé et conçu de façon à exclure presque entièrement les risques en cas d'utilisation conforme. Néanmoins, des risques résiduels peuvent subsister. Il importe donc de tenir compte des remarques suivantes.

2.1 Utilisation conforme

L'appareil est uniquement destiné à la réalisation de radiographies panoramiques afin d'examiner et de diagnostiquer des maladies de la cavité buccale et de l'anatomie cranio-faciale.

2.2 Utilisation non conforme du produit

Toute autre utilisation est considérée comme non conforme. Les dommages résultant d'une utilisation non conforme n'engagent pas la responsabilité du fabricant. L'utilisateur porte l'entière responsabilité des risques encourus.

2.3 Consignes générales de sécurité

La vente ou la prescription de cet appareil par un médecin est régie par les limites fixées par la loi fédérale. L'appareil doit uniquement être utilisé sous la surveillance constante d'un dentiste ou d'un médecin agréé.

Rx_{only} Dispositif médical selon US-FDA

- › Respecter lors de l'utilisation de l'appareil les directives, lois, ordonnances et réglementations en vigueur sur le site d'utilisation.
- › Avant chaque utilisation, vérifier le bon fonctionnement et l'état de l'appareil.
- › Ne pas modifier ou transformer l'appareil.
- › Respecter les consignes figurant dans la notice de montage et d'utilisation.
- › Conserver la notice de montage et d'utilisation à proximité de l'appareil, de sorte qu'elle soit à tout moment accessible pour l'utilisateur.

2.4 Protection contre les rayonnements

- › Respecter les réglementations relatives à la protection contre les rayonnements et les mesures de protection contre les rayonnements.
- › Utiliser des accessoires de protection contre les rayonnements.
- › Pour réduire l'exposition aux rayonnements, nous recommandons l'utilisation de bismuth,



de protections en plomb ou de tabliers, en particulier pour les enfants et les adolescents.

- › Pendant la prise de vue, l'opérateur doit se tenir éloigné de l'émetteur de rayons X. La distance minimale imposée légalement doit être respectée (par ex. 1,5 m en Allemagne, 2,0 m en Autriche).
- › Les enfants et les femmes enceintes doivent consulter un médecin avant d'être exposés à une radiographie.
- › Hormis le patient, aucune autre personne n'a le droit de se trouver dans la salle de radiologie sans mesures de protection contre les rayonnements. Dans des cas exceptionnels, une tierce personne, mais non le personnel du cabinet, peut être admise en tant qu'assistante. Entretenir un contact visuel et verbal avec le patient et maintenir le contact visuel avec l'appareil pendant la prise de vue.
- › L'accès à la salle de radiographie doit être interdit aux personnes non compétentes.
- › En cas de perturbations, annuler la prise de vue en lâchant immédiatement la touche de déclenchement.

2.5 Personnel qualifié

Utilisation

Du fait de leur formation et de leurs connaissances, les personnes utilisant l'appareil doivent être en mesure de garantir son utilisation sûre et conforme.

- › Former et faire former chaque utilisateur à l'utilisation de l'appareil.

Montage et réparation

- › Ne faire effectuer le montage, le reparamétrage, les modifications, les extensions et les réparations que par Dürr Dental ou par un service agréé à cet effet par Dürr Dental.

2.6 Protection contre le courant électrique

- › Lors d'interventions sur l'appareil, respecter les consignes de sécurité électriques correspondantes.
- › Ne jamais toucher en même temps le patient et des connecteurs non protégés de l'appareil.
- › Remplacer immédiatement les câbles ou connecteurs endommagés.

Tenir compte de la CEM pour dispositifs médicaux

- › Prendre des mesures de précaution spécifiques en matière de compatibilité électromagnétique (CEM) lors de l'utilisation de dispositifs médicaux, voir "14 Informations relatives à la CEM d'après la norme EN 60601-1-2".

2.7 N'utiliser que des pièces d'origine

- › N'utiliser que les accessoires et accessoires en option désignés ou validés par Dürr Dental.
- › N'utiliser que des pièces d'usure et pièces de rechange d'origine.

2.8 Transport

L'emballage d'origine assure une protection optimale de l'appareil pendant le transport.

Au besoin, il est possible de commander l'emballage original de l'appareil auprès de Dürr Dental.



Dürr Dental décline toute responsabilité pour les dommages de transport liés à un emballage insuffisant, même s'ils surviennent pendant la période de garantie.

- › Ne transporter l'appareil que dans son emballage d'origine.
- › Tenir l'emballage hors de portée des enfants.
- › Remettre en place les brides de transport.
- › Ne pas exposer l'appareil à de fortes vibrations.

Ne pas percuter ou tirer l'appareil.

2.9 Élimination

Appareil



Mettre l'appareil au rebut de manière conforme. Au sein de l'espace économique européen, mettre l'appareil au rebut selon la directive européenne 2012/19/CE (WEEE).

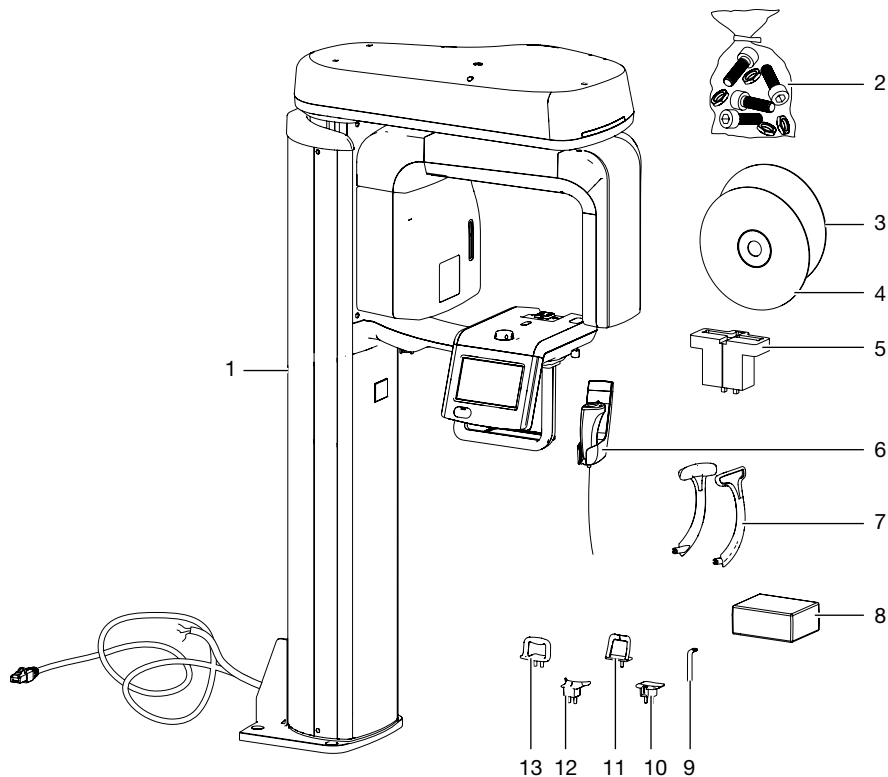
- › En cas de questions relatives à la mise au rebut conforme du produit, s'adresser au commerce dentaire spécialisé.

Émetteur de rayons X

L'émetteur de rayons X comprend un tube capable d'imploser, un habillage en plomb ainsi que de l'huile minérale.



3 Vue d'ensemble



- 1 Appareil de radiographie panoramique
- 2 Petites pièces
- 3 DVD du logiciel d'imagerie DBSWIN
- 4 DVD du logiciel d'imagerie VistaSoft
- 5 Support de la mire de résolution
- 6 Déclencheur manuel
- 7 Appuie-têtes rembourrés*
- 8 Sachets de protection hygiénique pour la pièce à mordre*
- 9 Pièce à mordre*
- 10 Support pour la pièce à mordre*
- 11 Repose-menton pour le cliché des articulations temporo-mandibulaires*
- 12 Mentonnière pour les personnes dépourvues de dents*
- 13 Appuie-menton pour le cliché des sinus*

* Pièces en contact avec le patient

3.1 Détail de livraison

Les articles suivants sont compris dans le détail de livraison (selon les pays, des divergences sont possibles en raison des réglementations et des dispositions d'importation locales) :

- VistaPano S** **2207-01**
- DVD du logiciel d'imagerie DBSWIN
 - DVD du logiciel d'imagerie VistaSoft
 - Câble réseau de 10 m
 - Déclencheur manuel et support
 - Support pour la pièce à mordre
 - Pièce à mordre
 - Mentonnière pour les personnes dépourvues de dents
 - Appuie-menton pour le cliché des articulations temporo-mandibulaires
 - Appuie-menton pour le cliché des sinus
 - Appuie-têtes rembourrés
 - Sachets de protection hygiénique pour la pièce à mordre (100 unités)
 - Support de la mire de résolution (Allemagne, Suisse, Autriche uniquement)
 - Petites pièces
 - Kit cache-vis
 - Notice d'utilisation
 - Manuel d'installation
 - Carte Ethernet PCI Express Gigabit

3.2 Accessoires

Les articles suivants sont nécessaires à l'utilisation de l'appareil, en fonction de l'application :

- Outil de contrôle du laser 2207-020-50
- Fantôme sphérique 2207-021-50
- Sachets de protection hygiénique pour la pièce à mordre (100 unités) 2207-010-50
- Support de la mire de résolution pour VistaPano S (utilisable avec le set de mire de résolution pour Pano 2121-060-55 et avec la mire de résolution 2121-060-54) 2207-900-50
- Câble d'adaptateur pour déclencheur à distance. 2207-070-51
- Activation du module de radiographie DBSWIN 2100-725-04FC

Aides au positionnement

- Support pour la pièce à mordre. . . 2207-050-50
- Pièce à mordre (3 pièces) 2210200399
- Mentonnière pour les personnes dépourvues de dents 2207-052-50
- Appuie-têtes rembourrés. 2207100009
- Rembourrage pour appuie-tête . . . 2207100010
- Repose-menton pour le cliché des articulations temporo-mandibulaires 2207-053-50
- Appuie-menton pour le cliché des sinus. 2207-054-50

3.3 Accessoires en option

Les articles suivants sont utilisables en option avec l'appareil :

- Pied 2207-100-50
- Interrupteur manuel pour le réglage de la hauteur, support incl. 2207-070-50
- Kit cache-vis. 2207100051

Contrôle de réception et de cohérence

- Lot de mire de résolution pour Pano. 2121-060-55
- Lot de plaque absorbante primaire pano/céphalo 2207100047

3.4 Consommables

Lors de l'utilisation de l'appareil, les matériaux suivants s'usent et doivent donc être à nouveau commandés :

- Sachets de protection hygiénique pour la pièce à mordre (100 unités) . . . 2207-010-50

Nettoyage et désinfection

- FD 350 Classic – Lingettes désinfectantes CDF35CA0140
- FD 333 – Désinfection rapide des surfaces. CDF333C6150
- FD 322 – Désinfection rapide des surfaces. CDF322C6150
- FD 366 sensitive Désinfection rapide des surfaces. CDF366C6150

4 Caractéristiques techniques

Données électriques de l'appareil

Tension nominale	V CA	200 - 240
Variations max. de la tension de secteur	%	±10
Fréquence	Hz	50/60
Puissance nominale	W	170
Puissance maximale	kVA	2,2

Classification

Classe de produits médicaux	IIb
Fabricant : VATECH Co., Ltd. pour Dürr Dental 13, Samsung 1-ro 2-gil, Hwaseong-si, Gyeonggi-do, Corée	
Représentant habilité UE : Vatech Dental Manufacturing Ltd., Suite 3, Ground Floor, Chancery House, St. Nicholas Way, Sutton, SM1 1JB UK	
Produit	Système de radiographie numérique
Modèle	VistaPano

Émetteur de rayons X

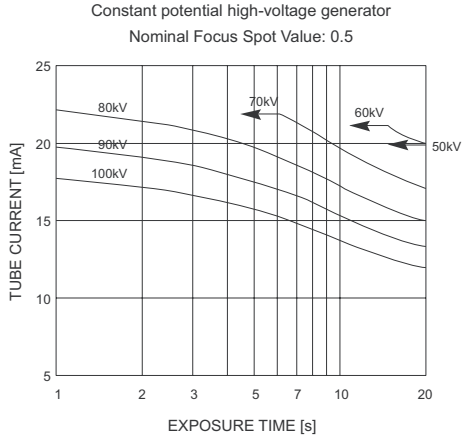
Modèle		DG-07C11T2 (H)
Puissance nominale	kW	1,6 (pour 1 s)
Type de générateur haute tension		Onduleur
Tension nominale du générateur haute tension	kV	50 - 99 (±10 %)
Courant nominal du générateur haute tension	mA	4 - 16 (pour 1 kVp)
Refroidissement du générateur haute tension		Surveillance automatique Coupure à partir de ≥ 60 °C
Filtration supplémentaire pour 50 kV	mm Al	2,0
Filtration inhérente pour 50 kV	mm Al	0,8
Filtration totale pour 50 kV	mm Al	2,8
Modèle de tube à rayons X		Toshiba D-052SB
Taille de foyer conformément à la norme CEI 60336 pour le tube à rayons X	mm	0,5
Angle de l'anode	°	5
Rapport impulsion / pause		1:60 ou plus
Durée du rayonnement	sec	1,9 - 13,5

4.1 Caractéristiques du tube à rayons X

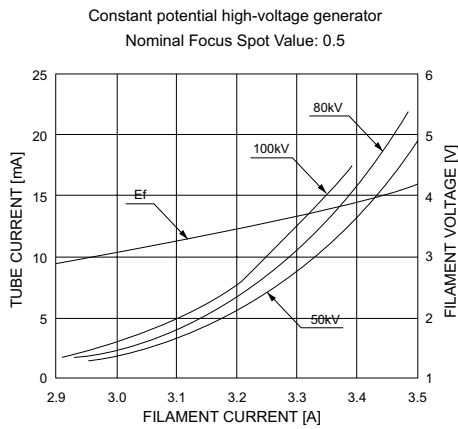
- Écart maximal entre la pointe de tension et la valeur affichée ± 10 %
- Écart maximal entre le courant du tube et la valeur affichée ± 20 %
- Écart maximal entre le temps d'exposition et la valeur affichée ± 10 %
- L'appareil correspond aux normes CEI 61223-3-4 et CEI 60601-1.
- L'association du réglage pour 50 kV et 4 mA a pour résultat le plus faible facteur de charge possible.

Maximum Rating Charts

DC (Center Grounded)

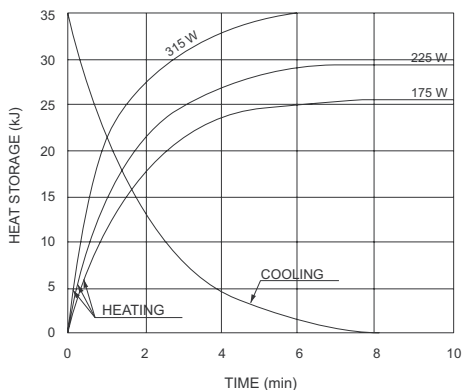


Emission and Filament Characteristics

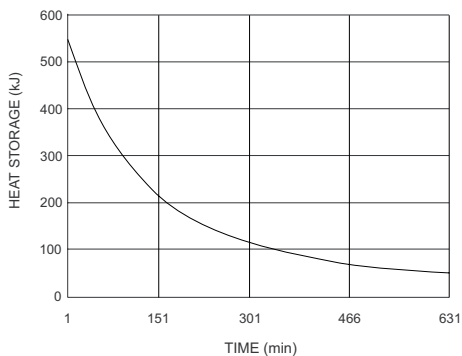


FR

Anode Thermal Characteristics



Monoblock Cooling Curve



Détecteur

Produit	Xmaru 1501CF-HS	
Type	CMOS photodiode array	
Taille de pixel	µm	100
Surface active	mm	6 x 150,4
Taux de rafraîchissement d'image	fps	300
Niveaux de gris	bits	14

Caractéristiques techniques générales

Hauteur	mm	1580 - 2280
Dimensions (l x P)	mm	990 x 1130
Rayon vertical	mm	700
Poids	kg	100
Poids avec pied (en option)	kg	148



Mode d'acquisition	FDD mm	FOD mm	ODD mm	Échelle de saisie d'image (Facteur d'agrandissement)
Panoramique	490,2	375,0	115,2	1,3

FDD : distance foyer - détecteur

FOD : distance foyer - objet

ODD : distance objet - détecteur (ODD = FDD - FOD)

Échelle de saisie d'image = FDD / FOD

Conditions ambiantes en service

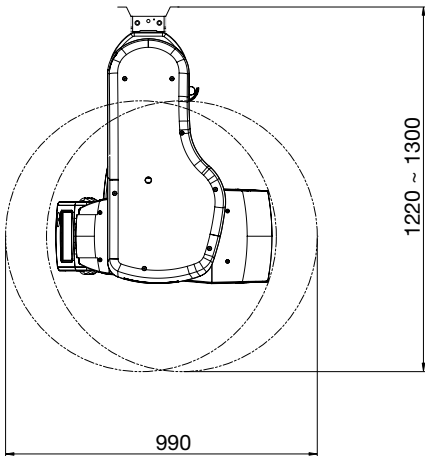
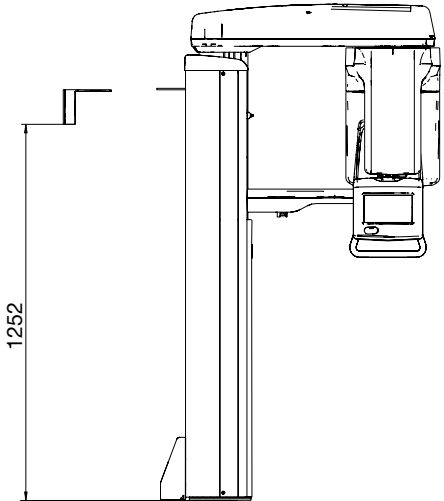
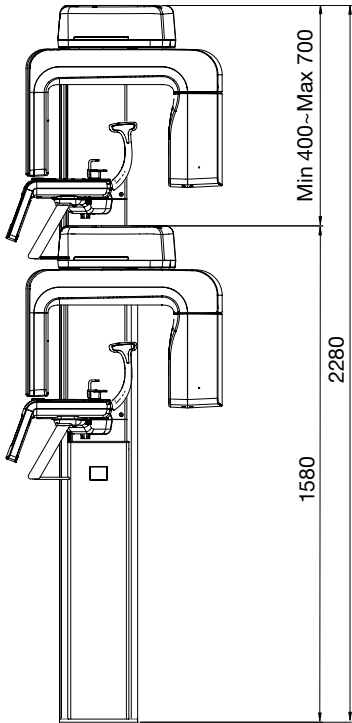
Température	°C	10 - 35
Hygrométrie relative	%	30 - 75
Pression atmosphérique	hPa	860 - 1060

Conditions ambiantes lors du stockage et du transport

Température	°C	de -10 à +60
Hygrométrie relative	%	10 - 75
Pression atmosphérique	hPa	860 - 1060

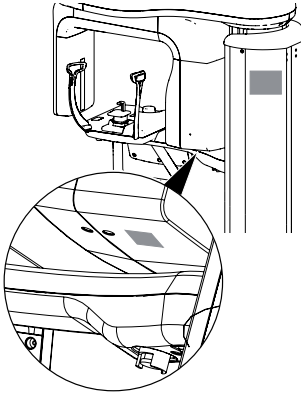
4.2 Dimensions

FR



4.3 Plaque signalétique

Les plaques signalétiques se situent sur l'émetteur de rayons X et sur la colonne télescopique.



4.4 Évaluation de conformité

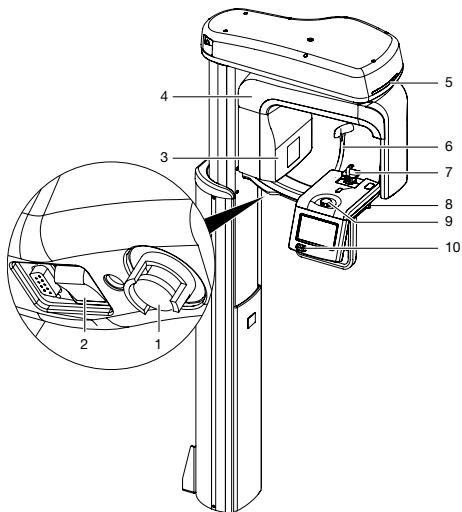
L'appareil a été soumis à une procédure d'évaluation de conformité selon les directives applicables de l'Union Européenne. L'appareil satisfait aux exigences fondamentales requises par cette disposition.

VistaPano S a été conçu et fabriqué selon les réglementations suivantes :

- Montage d'émetteur de rayonnements radio-graphiques : [DG-10A05T3] CEI 60601 -2-28 (1993)
- Protection contre l'intrusion d'eau : non protégé : IPX0
- Protection contre les chocs électriques : appareil de la classe de protection I, pièce appliquée de type B

Le label CE indique que le produit est conforme aux exigences applicables conformément à la directive 93/42/CEE pour les produits médicaux.

5 Fonctionnalité

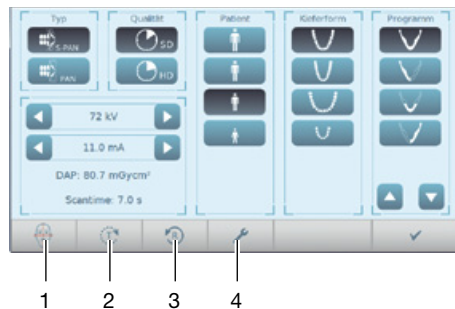


- 1 Bouton d'ARRÊT D'URGENCE
- 2 Interrupteur Marche / Arrêt
- 3 Tube à rayons X
- 4 Arc en C
- 5 DEL d'affichage d'état
- 6 Appuis-tête
- 7 Mentonnière et pièce à mordre
- 8 Levier pour régler le centreur lumineux des canines supérieures
- 9 Molette pour régler les appuie-têtes
- 10 Touche de réglage de la hauteur

L'appareil de radiographie panoramique permet d'effectuer des prises de vue panoramiques numériques en vue de réaliser des diagnostics de la zone orale.

L'ordre de radiographie est lancé via le logiciel d'imagerie et activé au moyen de l'écran tactile.

5.1 Écran tactile



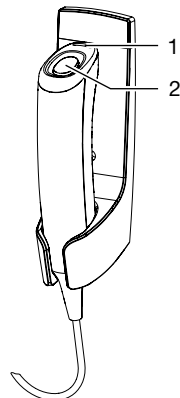
- 1 Activer/désactiver tous les centreurs lumineux
- 2 Test de trajectoire, maintenir la touche appuyée
- 3 Retour
- 4 Langue d'affichage

5.2 Déclencheur

Déclencheur manuel

Le déclencheur manuel permet de déclencher la prise de vue préparée et d'activer les rayons X. Comme la DEL de l'appareil, la DEL indique l'état de l'appareil.

- Vert : appareil prêt à la prise de clichés
- Jaune : émission de rayons X en cours



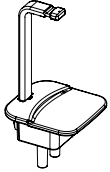
- 1 Voyant de contrôle (DEL)
- 2 Déclencheur

Déclencheur alternatif (en option)

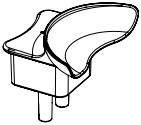
Ce déclencheur est, en règle générale, disposé en dehors de la salle de radiographie. Il permet de déclencher la prise de vue programmée et d'activer les rayonnements radiographiques.

5.3 Aides au positionnement

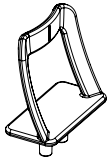
À l'aide des aides au positionnement, le patient est correctement positionné dans l'appareil. L'aide au positionnement adéquate est choisie en fonction de la prise de vue sélectionnée. Les appuie-têtes fixent légèrement la position de la tête du patient.



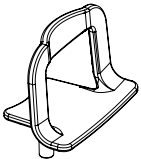
Pièce à mordre et support pour la pièce à mordre



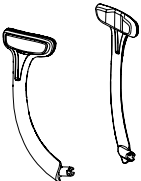
Mentonnière pour les personnes dépourvues de dents



Appuie-menton pour le cliché des articulations temporo-mandibulaires



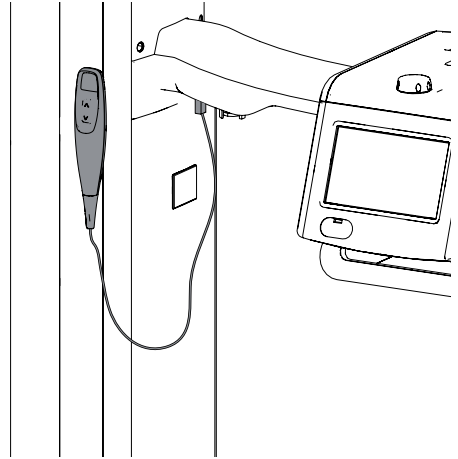
Appuie-menton pour le cliché des sinus



Appuie-têtes rembourrés

5.4 Interrupteur manuel pour le réglage de la hauteur (en option)

En plus des touches de l'écran tactile, l'interrupteur manuel peut être également utilisé pour régler la hauteur de l'appareil.





Seules des personnes qualifiées formées ou formées par Dürr Dental sont habilitées à mettre en place, installer et mettre en service l'appareil.

6 Conditions préalables

6.1 Local d'installation

Le local d'installation doit remplir les conditions suivantes :

- Local sec et fermé.
- Pas d'installation dans une pièce fonctionnelle (par ex. chaufferies ou salles d'eau).
- Aucune présence de champs parasites importants (par ex. de forts champs magnétiques) qui pourraient durablement perturber le fonctionnement de l'appareil.
- Les conditions ambiantes sont respectées (voir « Caractéristiques techniques » dans la notice d'utilisation).

6.2 Indications relatives à la connexion électrique

- > Réaliser le branchement électrique au réseau d'alimentation selon les réglementations du pays actuellement en vigueur et les normes sur l'établissement d'installations basse tension dans les zones à usage médical.
- > Vérifier l'intensité absorbée des appareils à brancher.

La section de câble dépend de l'intensité absorbée, de la longueur de la conduite et de la température ambiante des appareils. Les informations sur l'intensité absorbée se trouvent dans les données techniques de l'appareil concerné.

Dans ce tableau, les sections de câble minimales sont indiquées en rapport avec la puissance absorbée :

Puissance absorbée de l'appareil [A]	Section [mm ²]
> 10 et < 16	1,5
> 16 et < 25	2,5
> 25 et < 32	4
> 32 et < 40	6
> 40 et < 50	10
> 50 et < 63	16

6.3 Configuration minimale du système



Vous trouverez les configurations minimales des systèmes informatiques dans la zone de téléchargement à l'adresse www.duerrdental.com (n° de document 9000-618-148).

6.4 Moniteur

Le moniteur doit satisfaire aux exigences de radiographies numériques réalisées avec une forte intensité lumineuse et un large niveau de contraste.

Un éclairage ambiant lumineux, la lumière directe du soleil et les reflets peuvent diminuer la facilité de diagnostic des radiographies.

7 Installation

7.1 Sécurité lors du branchement électrique

- › Relier les câbles de l'appareil sans contrainte mécanique.
- › Avant la mise en service, comparer la tension réseau avec celle figurant sur la plaque signalétique (voir aussi « 4. Caractéristiques techniques »).
- › Brancher l'appareil et l'ordinateur à une mise à la terre de protection commune.

7.2 Brancher l'appareil sur le secteur

Conditions préalables :

- La tension réseau concorde avec la tension indiquée sur la plaque signalétique du bloc secteur.
- › Brancher les câbles de raccordement.

7.3 Connecter les appareils de manière sûre

En connectant les appareils entre eux ou avec d'autres éléments d'installations, des risques peuvent survenir (p.ex. dus à des courants de fuite).

- › Connecter les appareils uniquement si cela ne présente aucun risque pour l'utilisateur et le patient.
- › Connecter les appareils uniquement si l'environnement n'est pas détérioré par le couplage.
- › Si les données des appareils ne permettent pas de confirmer que le couplage est sans risques, il convient de faire confirmer la sécurité par un expert (par ex. les fabricants impliqués).
- › En connectant l'appareil à d'autres appareils, comme par ex. à une installation informatique, tenir compte des consignes du paragraphe 16 de la norme CEI 60601-1 (EN 60601-1).
- › Dans le cas de l'installation du système informatique dans l'environnement du patient :
Brancher uniquement des composants (par ex. ordinateur, moniteur, imprimante) qui correspondent à la norme CEI 60601-1 (EN 60601-1).

- › Dans le cas de l'installation du système informatique à l'extérieur de l'environnement du patient :
Brancher uniquement des composants (par ex. moniteur, écran, imprimante) au moins conformes à la norme CEI 60950-1 (EN 60950-1).



Vous trouverez un modèle de déclaration du fabricant du système selon l'article 12 de la directive 93/42/CEE dans la zone de téléchargement sous www.duerrdentel.com (n° de document 9000-461-264).

8 Mise en service



AVIS Court-circuit par formation d'eau de condensation

- › Ne mettre en route l'appareil que lorsqu'il a atteint la température ambiante et qu'il est sec.

Les contrôles requis (par ex. contrôle d'acceptation) sont réglementés selon le droit national en vigueur.

- › Se renseigner sur les contrôles à effectuer.
- › Effectuer les contrôles selon les directives du pays.

8.1 Contrôle d'acceptation



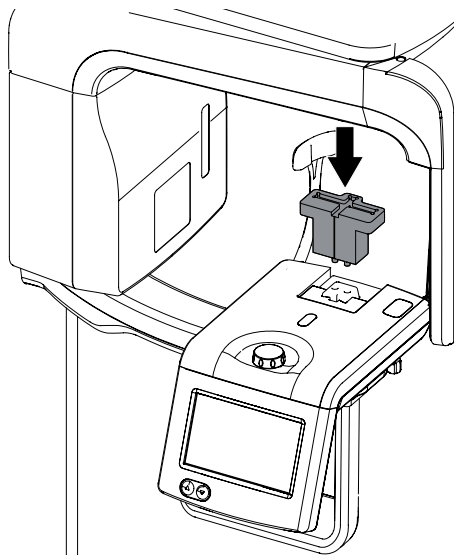
Pour le contrôle d'acceptation des systèmes panoramiques, la mire de résolution intra / extra numérique est requise ainsi que, le cas échéant, le support de mire de résolution adéquat.

- › Avant la mise en service, effectuer le contrôle d'acceptation du système radiographique conformément au droit national correspondant.

Mettre en place le support de la mire de résolution

Lors du test d'acceptation et de cohérence, la mire de résolution est mise en place dans le support de la mire.

- › Mettre en place le support de la mire de résolution.



8.2 Contrôle de la sécurité électrique

- › Effectuer un contrôle de sécurité électrique d'après la législation nationale (par ex. selon la norme CEI 62353).
- › Consigner les résultats.

8.3 Mettre l'appareil en marche

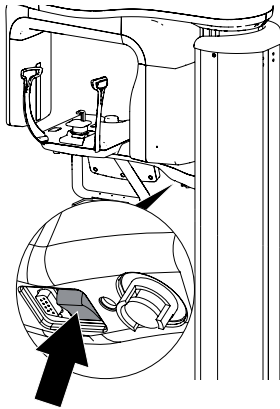


ATTENTION Danger de blessures par l'arc en C en mouvement

Après la mise en marche de l'appareil et la confirmation des paramètres sur l'écran tactile, l'arc en C est positionné. Ce mouvement peut blesser des personnes.

- › Pendant la mise en marche, aucune personne ne doit se trouver dans la zone de mouvement de l'arc en C.

- › Mettre l'appareil en marche.



La DEL de l'appareil clignote en bleu pendant le processus de démarrage. Quand l'appareil est prêt à fonctionner, la DEL de l'appareil s'allume en bleu.

8.4 Installation et configuration de l'appareil

L'appareil peut être utilisé avec les programmes d'imagerie suivants :

- VistaSoft de Dürr Dental
- VistaConnect de Dürr Dental
- DBSWIN de Dürr Dental
- VistaEasy de Dürr Dental
- ImageBridge de Dürr Dental
- Logiciel tiers sur demande

Paramétrer le réseau

Le transfert des données entre l'appareil et le PC s'effectue via une connexion réseau séparée. Le câble réseau requis et la carte Ethernet sont compris dans le détail de livraison de l'appareil.

- › Monter la carte Ethernet dans le PC et l'installer.
- › Relier le câble réseau au raccordement réseau de la carte Ethernet.



Les paramètres IP de l'appareil sont :
 Adresse IP de l'appareil : 10.42.43.10
 Sous-réseau de l'appareil :
 255.255.255.0

- › Configurer la carte Ethernet sur le PC
 - Adresse IP : 10.42.43.15
 - Sous-réseau : 255.255.255.0


- › Vérifier que le pare-feu utilisé du port TCP 20130 est validé, valider le cas échéant.
- › Ouvrir la console via **Démarrage** > **Exécuter** > **cmd**.
- › Contrôler la connexion avec la commande **ping 10.42.43.10**.

Configuration de l'appareil


La configuration se fait avec VistaNetConfig qui est installé automatiquement lors de l'installation de DBSWIN ou de VistaEasy.

- › Choisir **Démarrage** > **Tous les programmes** > **Dürr Dental** > **VistaConfig** > **VistaNetConfig**.

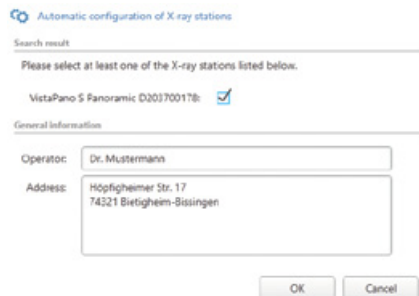


- › Cliquer sur .
- La liste des appareils connectés est actualisée.
- › Activer l'appareil connecté dans la colonne **Enregistré**.

Configuration de l'appareil dans VistaSoft

- › Choisir  > *Postes de radiographie* > *Recherche automatique*.
- › Sélectionner l'appareil de radiographie dans la liste.
- › Saisir l'exploitant et l'adresse.
- › Fermer l'assistant avec *OK*.


Le poste de radiographie apparaît dans la liste des postes de radiographie.

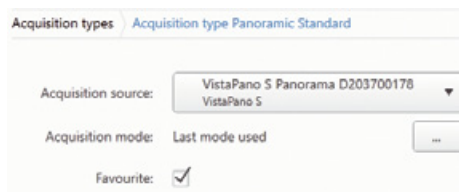


Les types d'acquisition standard sont affichés dans la barre de menu.



Pour sélectionner d'autres types d'acquisition :

- › Choisir  > *Types d'acquisition*.
- › Choisir l'ajustement du type d'acquisition en cliquant sur Type d'acquisition et sur *Configuration*.



- › Fermer l'assistant avec *OK*.

Les types d'acquisition sélectionnés apparaissent également dans la barre de menu.



9 Utilisation

9.1 Mettre l'appareil en marche



ATTENTION

Danger de blessures par l'arc en C en mouvement

Après la mise en marche de l'appareil et la confirmation des paramètres sur l'écran tactile, l'arc en C est positionné. Ce mouvement peut blesser des personnes.


- › Pendant la mise en marche, aucune personne ne doit se trouver dans la zone de mouvement de l'arc en C.

- › Mettre l'appareil en marche.



La DEL de l'appareil clignote en bleu pendant le processus de démarrage. Quand l'appareil est prêt à fonctionner, la DEL de l'appareil s'allume en bleu.

9.2 Configuration du logiciel d'imagerie

 Les paramètres du logiciel d'imagerie DBSWIN sont indiqués à titre d'exemple. Pour d'autres informations relatives à l'utilisation du logiciel d'imagerie, voir le manuel correspondant.

Vue d'ensemble des paramètres dans DBSWIN

Type de patient

La sélection du type de patient dépend de la taille du patient ou de son tour de tête. Le type de patient pré-paramétré doit donc être éventuellement adapté.

Les paramètres de radiographie sont pré-réglés à l'aide du type de patient (voir "Annexe").

Si un enfant est sélectionné, les paramètres de radiographie se modifient :

- Dose réduite
- Temps de cycle réduit
- Le champ de rayonnement est plus petit



Patient grand et vigoureux



Patient normal



Patient petit



Enfant (< 13 ans)

Type pano

Avec la technologie S-Pan, plusieurs couches sont enregistrées. Le meilleur cliché Pano est réalisé quand, dans chaque zone d'image, la vue la plus nette est sélectionnée verticalement et horizontalement et que ces zones d'image sont fusionnées en un cliché.

S-PAN est pré-réglé.



S-PAN

S-PAN



PAN

PAN

Qualité d'image



HD

Cliché panoramique - HD

Grâce à un temps d'exposition prolongé, un meilleur rapport bruit/signal est atteint.



SD

Cliché panoramique - SD

Ce réglage est utilisé pour les prises de vue standard.

Arc maxillaire

La forme de mâchoire choisie influence le comportement rotationnel de l'arc en C pendant la prise de vue. Ainsi, une position idéale de couche est également obtenue pour les mâchoires étroites ou larges.



Arc maxillaire normal



Arc maxillaire étroit



Arc maxillaire large



Arc maxillaire d'enfant

Programmes de clichés

Lors des clichés panoramiques pour les enfants, le champ de rayonnement est réduit par l'utilisation d'un diaphragme supplémentaire. La dose de rayonnement est considérablement réduite pour ce type de cliché.

Clichés panoramiques



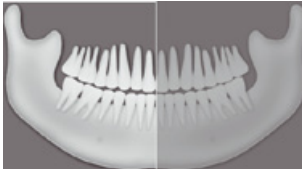
Standard

Le cliché panoramique standard reproduit la dentition complète avec les branches montantes et les articulations temporo-mandibulaires.



Frontal

Le cliché reproduit une zone dentaire réduite sans branches montantes.



Droite

Le cliché reproduit uniquement la zone dentaire droite.



Gauche

Le cliché reproduit uniquement la zone dentaire gauche.

Clichés panoramiques



Orthogonal

Le cliché reproduit la denture complète et est réalisée perpendiculairement à l'arc mandibulaire. Ainsi, on évite les couronnes qui se chevauchent.



Bite-wing

Le cliché reproduit la zone dentaire latérale à une taille réduite à celle du bite-wing.



Bite-wing frontal

Le cliché reproduit la zone dentaire frontale à une taille réduite à celle du bite-wing.



Bite-wing droit

Le cliché reproduit la zone dentaire latérale droite à une taille réduite à celle du bite-wing.



Bite-wing gauche

Le cliché reproduit la zone dentaire latérale gauche à une taille réduite à celle du bite-wing.

Prises de vue des articulations temporo-mandibulaires



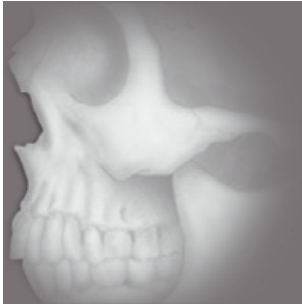
Articulations temporo-mandibulaires lat.

Le cliché reproduit 4 fois les articulations temporo-mandibulaires latéralement avec bouche fermée et ouverte sur une même image.



Articulation temporo-mandibulaire PA

Le cliché reproduit 4 fois les articulations temporo-mandibulaires de manière postérieure - antérieure avec bouche fermée et ouverte sur une même image.

Prises de vue des sinus**Sinus latéral**

Le cliché reproduit les sinus latéralement.

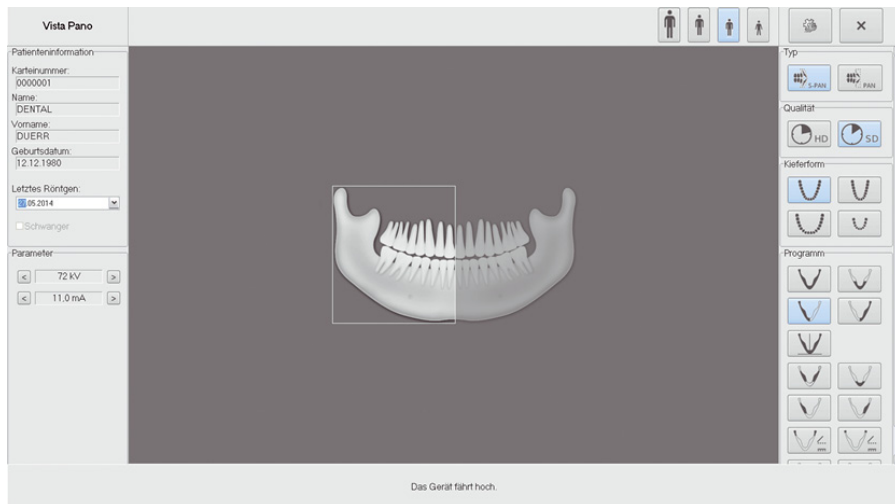
**Sinus PA**

Le cliché reproduit les sinus manière postérieure - antérieure.

Préparer la prise de clichés radiographiques dans DBSWIN

- DBSWIN est démarré.
- > Sélectionner le patient.
- > Sélectionner l'onglet *Radiographie*.

La fenêtre de configuration s'ouvre.



Les paramètres tels que le type de patient, l'arc mandibulaire et le programme de prise de vue sont présélectionnés en fonction du patient.

- > Vérifier les paramètres.
- > Si les paramètres présélectionnés sont corrects, continuer à travailler directement sur l'appareil.

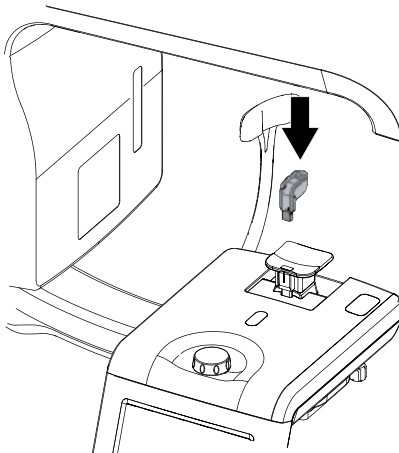
9.3 Configurer l'appareil




AVERTISSEMENT

Risques de contamination croisée en cas de non utilisation ou de réutilisation des sachets de protection hygiéniques

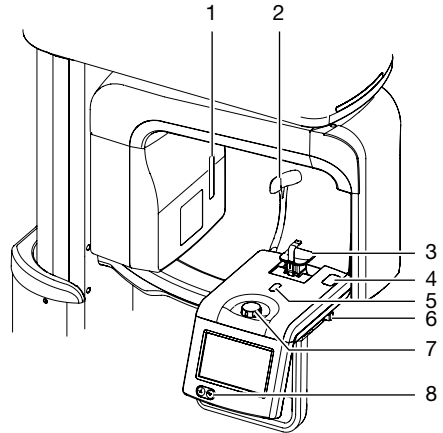
- Ne pas utiliser la pièce à mordre sans sachet de protection hygiénique.
 - Ne pas réutiliser le sachet de protection hygiénique (produit à usage unique).
- Désinfecter les aides au positionnement, voir "10 Nettoyage et désinfection".
- Pour voir la pièce à mordre du sachet de protection hygiénique, la mettre en place.



- Avec , régler grossièrement la hauteur de l'appareil à la hauteur du patient.

9.4 Positionnement du patient

Pour la radiographie, le patient est positionné dans l'appareil avec les aides au positionnement correspondantes et orienté précisément à l'aide des centreurs lumineux. Lors de la prise de vue, le patient ne doit pas bouger.





- 1 Centreur lumineux du plan horizontal de Francfort
- 2 Appuie-têtes rembourrés
- 3 Aides au positionnement, par ex. prise de vue pour pièce à mordre
- 4 Centreur lumineux des canines supérieures
- 5 Centreur lumineux du plan médio-sagittal
- 6 Levier de positionnement du centreur lumineux des canines supérieures
- 7 Molette de positionnement des appuis-tête
- 8 Touche de réglage de la hauteur

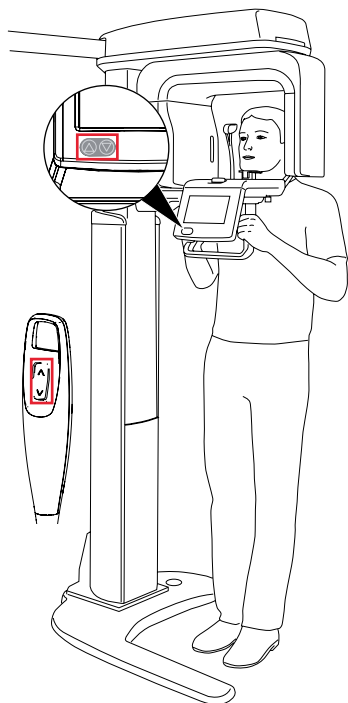
Conditions préalables :

- Le patient a enlevé ses bijoux et objets en métal, par ex. boucles d'oreilles, barrettes, lunettes, dentier artificiel ou auxiliaire orthodontique.
- Le patient a enfilé un tablier protecteur en plomb.
- Le patient a été informé du déroulement de la radiographie.
- Le patient a été informé qu'il devait coller la langue contre le palais pendant la radiographie.
- Le patient a été informé qu'il devait garder les yeux fermés pendant le positionnement du centreur lumineux.
- Le patient a été informé qu'il ne devait pas bouger pendant la radiographie jusqu'à ce que l'appareil se remette en position initiale.

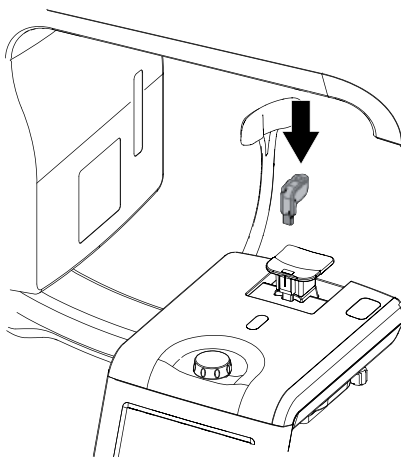
**ATTENTION****Danger de blessures par l'arc en C en mouvement**

Après la mise en marche de l'appareil et la confirmation des paramètres sur l'écran tactile, l'arc en C est positionné. Ce mouvement peut blesser des personnes.

- › Pendant la mise en marche, aucune personne ne doit se trouver dans la zone de mouvement de l'arc en C.
- › Positionner le patient debout dans l'appareil.
- › Avec les touches   régler l'appareil en hauteur.

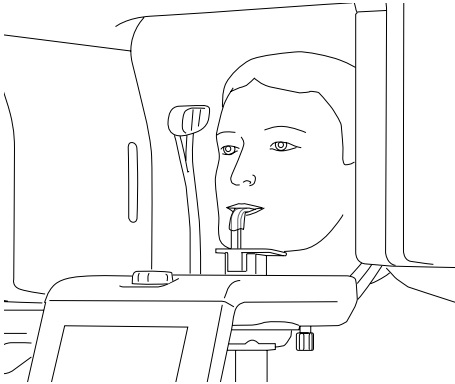
**Préparer une radiographie panoramique****AVERTISSEMENT****Risques de contamination croisée en cas de non utilisation ou de réutilisation des sachets de protection hygiéniques**

- › Ne pas utiliser la pièce à mordre sans sachet de protection hygiénique.
- › Ne pas réutiliser le sachet de protection hygiénique (produit à usage unique).
- › Désinfecter les aides au positionnement, voir "10 Nettoyage et désinfection".
- › Mettre un sachet de protection hygiénique sur la pièce à mordre.
- › Mettre en place la pièce à mordre.



- › Le patient mord la pièce à mordre dans les rainures prévues à cet effet avec les incisives supérieures et inférieure. (Pour les patients

dépourvus de dents, utiliser la mentonnière prévue.)



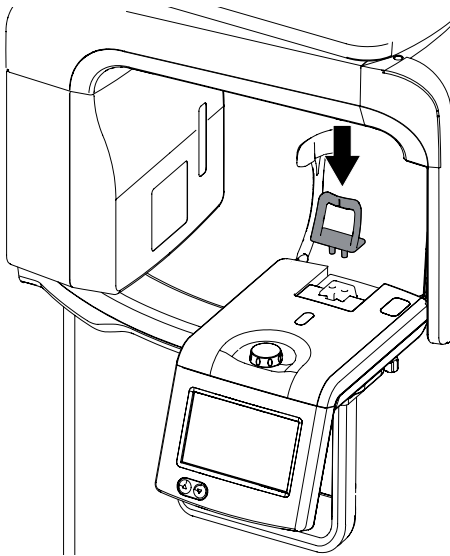
- › Le cas échéant, corriger à nouveau la hauteur de l'appareil.

Préparer le cliché des articulations temporo-mandibulaires



Une prise de vue bouche fermée et une bouche ouverte sont nécessaires pour un cliché des articulations temporo-mandibulaires.

- › Mettre en place le repose-menton pour un cliché des articulations temporo-mandibulaires.



- › Positionner le patient avec la lèvre supérieure contre le repose-menton.

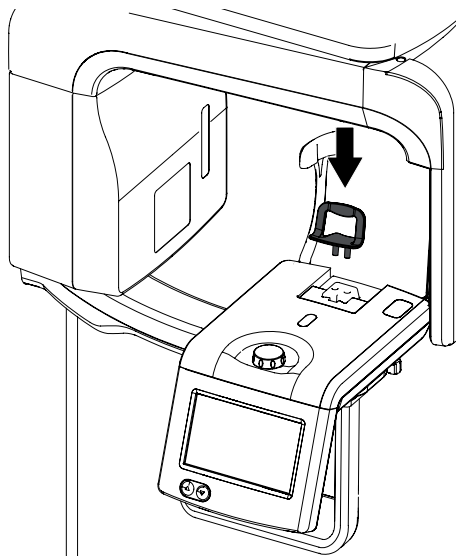
- › Le patient ouvre ou ferme la bouche.



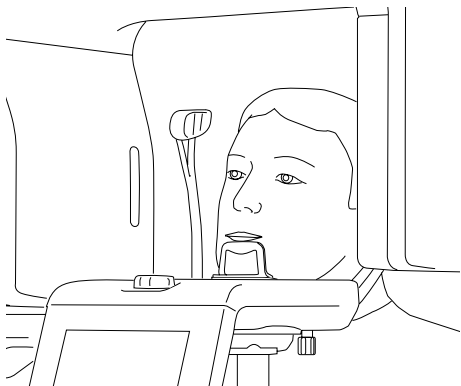
Préparer un cliché des sinus

- Mettre en place le repose-menton pour cliché des sinus.

Mise en place du repose-menton et positionnement du patient.



- Positionner le patient de sorte à lui faire légèrement appuyer la lèvre inférieure contre le repose-menton.



Ajustement de la position à l'aide des centreurs lumineux




AVERTISSEMENT

Risque d'éblouissement des yeux par le rayonnement laser



- Éviter que le faisceau laser arrive directement sur l'œil du patient.
- Activer les centreurs lumineux seulement après que le patient a fermé les yeux.

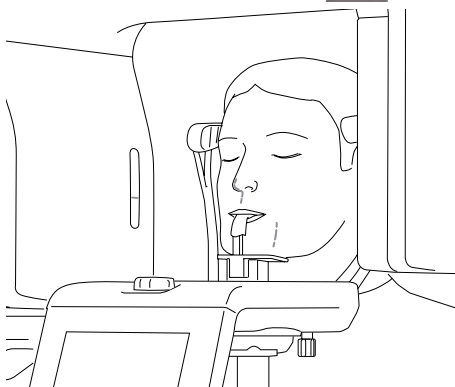


L'orientation du centreur lumineux des canines supérieures est décisive pour la qualité d'image.

- Vérifier que le patient a les yeux fermés.
- Le cas échéant, corriger à nouveau la hauteur de l'appareil.
- Activer les centreurs lumineux sur l'écran tactile avec .



- Orienter la tête du patient à l'aide du centreur lumineux selon le plan horizontal de Francfort. Hauteur du laser sur le bord inférieur de l'œil. Corriger l'inclinaison de la tête d'après le conduit auditif avec les touches  .



› **Pour le cliché des sinus :**

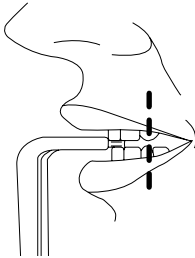
Le patient incline les vertèbres cervicales d'env. 10° à 15°.



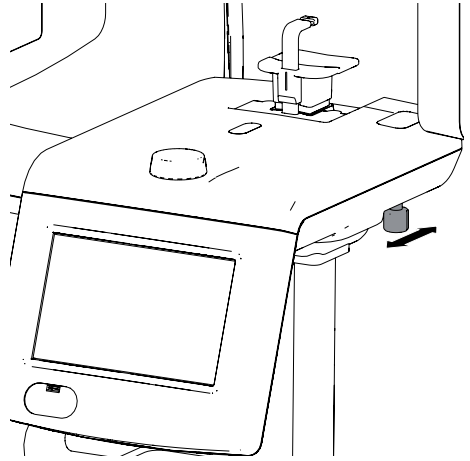
› Contrôler et, le cas échéant, corriger le centreur lumineux du plan médio-sagittal.

› Le patient sourit de façon à rendre la canine du maxillaire visible.

Orienter le centreur lumineux « canines supérieures » le plus exactement possible au milieu de la canine du maxillaire.



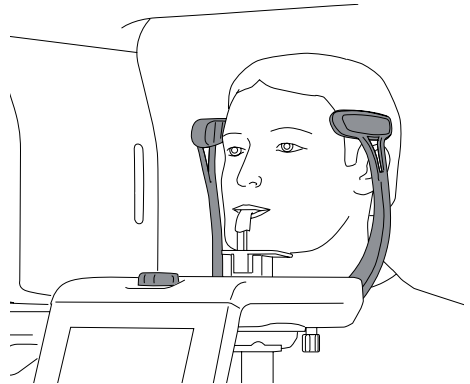
› Le cas échéant, corriger manuellement le centreur lumineux.




Le patient est correctement positionné au moyen des centreurs lumineux.

› Désactiver les centreurs lumineux sur l'écran tactile avec .

› Avec la molette, régler les appuie-têtes de façon à ce qu'ils soient en contact avec la tête du patient.



› Réaliser le TEST de trajectoire en appuyant sur la touche .

› Réaliser le RETOUR en appuyant sur la touche .

9.5 Générer une radiographie



ATTENTION

Endommagement dû aux rayons X

Les rayons X peuvent endommager les tissus.

- › Respecter les dispositions relatives à la protection contre les radiations.
- › Respecter la distance minimale.



ATTENTION

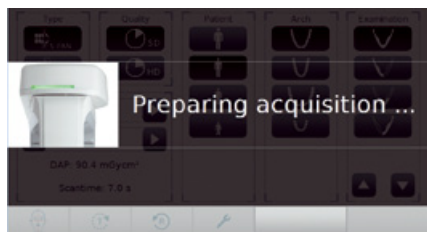
Danger d'une trop grande dose de rayonnement

- › Avant de déclencher une prise de vue, toutes les données qui ont été saisies sur l'ordinateur doivent être vérifiées sur l'écran tactile.

- › Contrôler et modifier le cas échéant tous les paramètres sur l'écran tactile. Les paramètres modifiés sont immédiatement synchronisés avec DBSWIN.
- › Vérifier que le patient a mis sa langue contre le palais.
- › Activer la prise de vue avec .

L'arc en C est positionné. La DEL du déclencheur manuel et de l'appareil s'allume en vert.

L'écran tactile affiche que l'appareil est prêt à réaliser une prise de vue.



- › Déclencher la prise de vue en appuyant sur la touche et en maintenant appuyée jusqu'à ce que le signal sonore s'arrête et le voyant de contrôle s'éteigne. Pour les délais de numérisation en fonction du type de patient, du programme de prise de vue et de la qualité d'image, voir "15 Paramètres de programme".

Pendant la prise de vue, la DEL du déclencheur manuel et de l'appareil s'allument en jaune. Un signal sonore retentit.

Sur l'écran tactile, la radiographie est affichée avec :



Après avoir lâché le bouton de déclenchement, l'arc en C bouge pour se remettre en position initiale.

La DEL de l'appareil s'allume en bleu quand la radiographie est terminée.

- › Enlever les appuie-tête. Le patient peut quitter la salle de radiographie.
- › Enlever le sachet de protection hygiénique.
- › Enlever les aides au positionnement et les désinfecter.

9.6 Transférer et enregistrer le cliché




Pendant le déclenchement de la prise de vue, DBSWIN affiche une prévisualisation du cliché.

Quand la prévisualisation du cliché est activée, il est possible, après la prise de vue, de sélectionner ou de désélectionner la technologie S-PAN. Sans prévisualisation, la prise de vue est directement reprise dans la banque de données du logiciel.


Pour de plus amples informations sur le logiciel voir le « Manuel DBSWIN ».

- › Contrôler le cliché et l'optimiser le cas échéant.



- › Présélectionner S-PAN en cas de besoin avec le bouton  S-PAN*
- › Présélectionner PAN en cas de besoin avec le bouton  PAN*
- › Importer le cliché dans DBSWIN avec le bouton .

9.7 Restaurer le dernier cliché

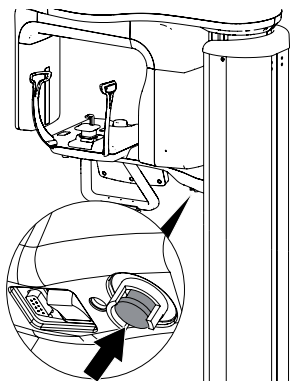
- › En cas de besoin, le dernier cliché peut être restauré en sélectionnant le bouton outil .



9.8 ARRÊT-D'URGENCE

Le bouton d'ARRÊT D'URGENCE arrête l'appareil et l'éteint. Il peut être utilisé quand l'appareil effectue une radiographie et que, bien que la touche de déclenchement ne soit plus appuyée, le patient est blessé ou l'appareil endommagé.

- › Appuyer sur le bouton d'ARRÊT D'URGENCE.



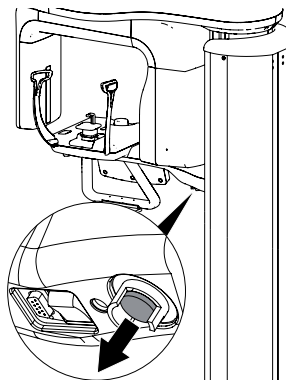
Le bouton d'ARRÊT D'URGENCE s'allume en rouge.

L'appareil est éteint.

Débloquer le bouton ARRÊT D'URGENCE

Pour remettre l'appareil en route, débloquer le bouton d'ARRÊT D'URGENCE.

- › Débloquer le bouton d'ARRÊT D'URGENCE en tirant vers le bas.



- › Rallumer l'appareil.

9.9 RETOUR

Si la radiographie est interrompue en appuyant sur la touche d'ARRÊT D'URGENCE ou après le TEST de trajectoire, alors l'arc en C reste dans sa position actuelle. L'arc en C doit être remis en position initiale pour pouvoir à nouveau radiographier.

- › Appuyer sur la touche  de l'écran tactile.

Résultat:

L'arc en C se remet en position initiale.

10 Nettoyage et désinfection



AVIS

Des dispositifs et des méthodes inadéquats peuvent endommager l'appareil et ses accessoires

- › N'utiliser que les produits de désinfection et de nettoyage désignés ou validés par Dürre Dental.
- › Respecter les notices d'utilisation des produits de désinfection et de nettoyage.



Utiliser des gants de protection.



Avant de réaliser des travaux sur l'appareil ou en cas de danger, mettre l'appareil hors tension (par ex. retirer la fiche de secteur).

10.1 Surface de l'appareil



AVIS

Dommages sur l'écran tactile en raison d'un nettoyage avec du désinfectant

- › Nettoyer uniquement l'écran tactile avec un chiffon doux et un produit de nettoyage courant.

En cas de contamination ou de salissures, il convient de nettoyer et de désinfecter la surface de l'appareil. Utiliser les désinfectants et nettoyants suivants :

- FD 322 Désinfection rapide des surfaces
- FD 333 Désinfection rapide des surfaces
- FD 350 Lingettes désinfectantes
- FD 366 sensitive Désinfection rapide des surfaces



AVIS

Des liquides peuvent endommager l'appareil

- › Ne pas pulvériser de produit de nettoyage ou de désinfection sur l'appareil.
- › S'assurer qu'aucun liquide ne pénètre à l'intérieur de l'appareil.

- › Enlever les salissures avec un chiffon humide, doux et non pelucheux.
- › Désinfecter la surface à l'aide d'une lingette désinfectante. Il est également possible d'utiliser une désinfection par pulvérisation sur un

chiffon doux non pelucheux. Pour ce faire, respecter la notice d'utilisation du désinfectant.

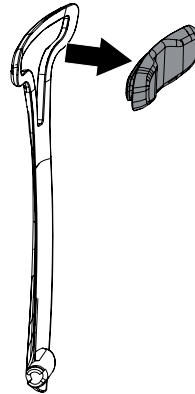
10.2 Aides au positionnement

En cas de contamination ou de salissures, nettoyer et désinfecter les aides au positionnement. Utiliser les désinfectants et nettoyants suivants :

- FD 322 Désinfection rapide des surfaces
- FD 333 Désinfection rapide des surfaces
- FD 350 Lingettes désinfectantes
- FD 366 sensitive Désinfection rapide des surfaces

Appuie-têtes rembourrés

- › Retirer les appuie-tête de l'appareil.
- › Retirer le rembourrage des appuie-têtes.



- › Enlever les salissures avec un chiffon humide, doux et non pelucheux.
- › Désinfecter les surfaces à l'aide d'une lingette désinfectante. Il est également possible d'utiliser un désinfectant rapide des surfaces sur un chiffon doux non pelucheux. Pour ce faire, respecter la notice d'utilisation du désinfectant.

Repose-menton, mentonnière et support pour pièce à mordre

- › Retirer le repose-menton, la mentonnière ou le support pour pièce à mordre de l'appareil.
- › Enlever les salissures avec un chiffon humide, doux et non pelucheux.
- › Désinfecter les surfaces à l'aide d'une lingette désinfectante. Il est également possible d'utiliser un désinfectant rapide des surfaces sur un chiffon doux non pelucheux. Pour ce faire, respecter la notice d'utilisation du désinfectant.

11 Préparation

Les accessoires suivants doivent être traités :

- Pièce à mordre :
 - Nettoyage manuel
 - Désinfection manuelle
 - Nettoyage et désinfection mécaniques
 - Stérilisation à la vapeur

Afin d'éviter un endommagement des accessoires, seuls les processus spécifiés doivent être mis en œuvre.

11.1 Évaluation des risques et classification

Une évaluation des risques et une classification des produits médicaux couramment utilisés en médecine dentaire doivent être effectuées par le praticien avant leur préparation. Elles doivent être faites dans le respect des directives, normes et prescriptions du pays, par ex. les « Recommandations de la commission pour l'hygiène en milieu hospitalier et la prévention des infections ».

Les accessoires du produit médical sont eux aussi concernés par le traitement.

Recommandation de classification

Recommandation de classification pour une utilisation conforme du produit :

semi-critique A à critique A

L'exploitant est responsable d'assurer un classement correct des produits médicaux, la détermination des étapes de préparation et la réalisation du préparation.

11.2 Procédure de préparation selon EN ISO 17664

Appliquer la procédure de préparation après chaque traitement conformément à la procédure de préparation selon la norme EN ISO 17664.



Informations importantes !

Les consignes de préparation selon EN 17664 ont été contrôlées indépendamment par Dürr Dental pour la préparation de l'appareil avec ses composants en vue de leur réutilisation.

Le préparateur est responsable du fait que la préparation effectuée avec les équipements, matériels et personnels mis en œuvre permette d'atteindre les résultats souhaités. À cet effet, la validation et des contrôles de routine du procédé de préparation sont nécessaires. L'efficacité et les conséquences négatives éventuelles en cas de divergence avec les instructions ci-dessus sur l'initiative du responsable de la préparation relèvent exclusivement de la responsabilité de ce dernier. Les préparations fréquentes n'ont que des effets mineurs sur les composants de l'appareil. La fin de la durée de vie du produit est tout particulièrement influencée par l'usure et les détériorations en cours d'utilisation.

L'utilisation de composants sales, contaminés ou endommagés engage la seule responsabilité du préparateur et du praticien.

La procédure de préparation a été validée comme suit :

- Nettoyage préalable :
 - FD 333 Désinfection rapide (Dürr Dental)
- Nettoyage manuel :
 - ID 213 Désinfection des instruments (Dürr Dental)
- Désinfection manuelle :
 - ID 213 Désinfection des instruments (Dürr Dental)
- Nettoyage et désinfection en machine :
 - Appareil de nettoyage et de désinfection G 7836 CD (Miele, Gütersloh)
 - Nettoyant : neodisher MediClean Dental
 - Programme : *D-V-MEDICLEAN*
- Stérilisation à la vapeur :
 - Stérilisateur à la vapeur HST 6x6x6 (Zirbus technology GmbH, Bad Grund)

11.3 Informations générales

- › Respecter les directives, normes et prescriptions du pays pour le nettoyage, la désinfection et la stérilisation des produits médicaux ainsi que les prescriptions spécifiques au cabinet médical ou à la clinique.
- › Pour le choix des détergents et désinfectants à utiliser, suivre les indications (voir "11.5 Nettoyage manuel, rinçage intermédiaire, désinfection, rinçage final, séchage" et "11.6 Nettoyage mécanique, rinçage intermédiaire, désinfection, rinçage final, séchage").
- › Respecter les concentrations de détergent et de désinfectant, les températures et les temps d'action indiqués par le fabricant, ainsi que les consignes de rinçage.
- › Ne pas utiliser de détergents ni de désinfectants contenant du chlore, des solvants, des bases fortes (pH >11) ou des agents oxydants.
- › Utiliser uniquement des détergents et désinfectants non fixants et sans aldéhyde.
- › Ne pas utiliser de produit de rinçage (risque de résidus toxiques sur les composants).
- › Utiliser uniquement des solutions qui viennent d'être préparées.
- › Utiliser uniquement de l'eau distillée ou désionisée contenant peu de germes (\leq qualité d'eau potable).
- › Utiliser de l'air comprimé propre, sec et sans huiles ni particules.
- › Ne pas dépasser des températures de 138 °C.
- › Entretien et contrôler régulièrement tous les appareils utilisés (bain à ultrasons, appareil de nettoyage et de désinfection, scelleuse, stérilisateur à vapeur).

11.4 Préparation sur le site d'utilisation



Pour éviter les infections, porter un équipement de protection (par ex. gants de protection étanches, lunettes de protection, masque de protection)



AVERTISSEMENT **Risque d'infection dû à des produits contaminés**

Risque de contamination croisée

- › Avant la première utilisation et après chaque utilisation, préparer immédiatement le produit dans les règles de l'art.

- › Transporter à l'abri de la contamination du poste de soins à la zone de préparation.
- › Essuyer les salissures organiques et anorganiques grossières avec une lingette désinfectante.

11.5 Nettoyage manuel, rinçage intermédiaire, désinfection, rinçage final, séchage

Pour le nettoyage et la désinfection manuels, il est nécessaire d'utiliser un produit nettoyant et désinfectant deux en un possédant les propriétés ci-après :

- efficacité prouvée, virucide le cas échéant (DVG/RKI, VAH ou norme européenne)
- sans chlore, solvant ou bases fortes (pH > 11) ni agent d'oxydation

Pour plus d'informations, voir "10 Nettoyage et désinfection".

Nettoyage

- › Placer les pièces dans un bain désinfectant en veillant à les immerger entièrement.
- › Brosser intégralement toutes les surfaces avec une brosse hygiénique souple.
- › Prendre en compte le délai d'action du nettoyant.

Rinçage intermédiaire

Au terme du temps d'action indiqué :

- › Rincer tous les composants à l'eau pendant au moins 1 minute (température < 35 °C).

Désinfection

- › Placer les pièces dans un bain désinfectant en veillant à les immerger entièrement.
- › Prendre en compte le délai d'action du désinfectant.

Rinçage final

Au terme du temps d'action indiqué :

- › Rincer tous les composants à l'eau pendant au moins 1 minute (température < 35 °C).

Séchage

- › Sécher les composants à l'air comprimé dans un lieu propre.
- › Si nécessaire, essuyer ensuite dans un endroit propre avec un linge hygiénique et non pelucheux.

11.6 Nettoyage mécanique, rinçage intermédiaire, désinfection, rinçage final, séchage

Choix de l'appareil de nettoyage et de désinfection

Pour le nettoyage et la désinfection en machine, il est nécessaire d'utiliser un appareil de nettoyage et de désinfection possédant les propriétés et les processus validés ci-après :

- conforme à EN ISO 15883 avec une efficacité vérifiée
- programme éprouvé de désinfection thermique (valeur $A_0 > 3\ 3000$ ou au moins 5 min à 90 °C)

programme adapté aux composants et avec des cycles de rinçage suffisants.

Pour obtenir de plus amples informations : "11.3 Informations générales".

Choix du détergent pour le nettoyage mécanique

Les propriétés suivantes sont indispensables :

- compatibilité du matériau avec le produit
- conforme aux indications du fabricant de l'appareil de nettoyage et de désinfection

Plus d'informations (voir "11.3 Informations générales").

Nettoyage et désinfection

- › Placer tous les composants dans l'appareil de nettoyage et de désinfection (suivre les indications du fabricant).
- › Éviter les zones inaccessibles au rinçage.
- › Fixer les composants dans l'appareil de nettoyage et de désinfection à l'aide d'un système de maintien adapté.

11.7 Contrôler et vérifier le bon fonctionnement

- › Au terme du cycle de nettoyage et de désinfection, vérifier que les éléments sont exempts de saleté et d'humidité résiduelles. Répéter le processus si nécessaire.
- › Remplacer les éléments endommagés si nécessaire.
- › Emballer les pièces le plus vite possible après le séchage et le contrôle.

11.8 Stérilisation à la vapeur

Emballage

Pour l'emballage des composants, utiliser uniquement des emballages de stérilisation transparents en film papier adaptés à la stérilisation à la vapeur selon les indications du fabricant. Cela comprend :

- la résistance thermique jusqu'à 138 °C
- les normes DIN EN ISO 11607-1/2
- les parties applicables de la série de normes DIN EN 868

L'emballage de stérilisation doit être assez grand. Une fois rempli, l'emballage de stérilisation ne doit pas être tendu.

Stérilisation à la vapeur



AVERTISSEMENT

Une stérilisation erronée nuit à l'efficacité et peut endommager le produit

- › Seule une stérilisation à la vapeur est autorisée.
- › Respecter les paramètres du processus.
- › Respecter les indications du fabricant sur l'utilisation du stérilisateur à vapeur.
- › Ne pas utiliser d'autres procédés.

Exigences relatives au stérilisateur à vapeur :

- correspond à EN 13060 ou EN 285 ou à ANSI AAMI ST79
- programmes adaptés pour les produits mentionnés (par ex. pour les corps creux : procédé sous vide fractionné avec trois étapes de vide)
- séchage suffisant du produit
- processus validés selon DIN EN ISO 17665 (IQ/OQ valide et évaluation de performance PQ spécifique au produit)

Exécuter les étapes suivantes :

- › Stériliser le produit (au moins 20 min. à 121 °C, au moins 4 minutes à 132 °C ou au moins 5 minutes à 134 °C).



Ne pas dépasser 138 °C.

Marquage

- › Marquer le produit médical préparé et emballé de façon à permettre une utilisation sécurisée.

11.9 Valider le produit stérile

La préparation du produit médical se termine par la validation documentée en vue du stockage ou d'une nouvelle utilisation.

- › Documenter la validation du produit médical après la préparation.

11.10 Stocker le produit stérile


- › Respecter les conditions de stockage suivantes :
 - Stocker à l'abri de la contamination
 - Protéger de la poussière, par ex. dans une armoire fermée
 - Protéger de l'humidité
 - Protéger des trop grandes variations de température
 - Protéger contre les détériorations

La perte de l'intégrité des emballages d'un produit médical stérile est liée aussi bien aux événements qu'à la durée. Une éventuelle contamination externe du système de barrière stérile doit être considérée sous l'aspect de la préparation aseptique lors de la détermination des conditions de stockage.


12 Maintenance

12.1 Plan de maintenance recommandé


Contacter le service clientèle si les valeurs DAP diffèrent.


 À respecter lors des opérations de maintenance.

- Entreposer l'appareil et les accessoires nécessaires pour le nettoyer dans une pièce sèche uniquement. Le maintien du bon état doit être garanti sur le long terme.
- Le fonctionnement de l'appareil peut être influencé par des facteurs tels que la température, la lumière, l'aération, la poussière, le sel, etc.
- Bien placer tous les ustensiles nécessaires pour un cliché radiographique de façon à permettre un déroulement efficace.
- Vérifier que l'appareil est relié à la terre.
- Ne pas fixer soi-même l'appareil, y compris le câble. Cela pourrait entraîner des blessures ou endommager l'appareil.

 Avant de réaliser des travaux sur l'appareil ou en cas de danger, mettre l'appareil hors tension (par ex. retirer la fiche de secteur).

Intervalle de contrôle	Travaux de contrôle
Chaque jour	<ul style="list-style-type: none"> ➤ Avant la mise en service, s'assurer que l'appareil est les aides au positionnement ont été nettoyés ou désinfectés, voir "10 Nettoyage et désinfection". ➤ L'appareil est-il éteint lorsqu'il n'y a plus de clichés radiographiques à acquérir ? ➤ Contrôle du bon fonctionnement de la touche de déclenchement et de la DEL d'état.
Chaque semaine	<ul style="list-style-type: none"> ➤ S'assurer que le câble réseau n'est pas endommagé. ➤ Contrôle du bon fonctionnement de la touche d'ARRÊT D'URGENCE. La touche d'ARRÊT D'URGENCE fonctionne-t-elle bien d'un point de vue mécanique et s'allume-t-elle lorsque l'on appuie dessus ?
Chaque mois	<ul style="list-style-type: none"> ➤ S'assurer que tous les panneaux informatifs et toutes les plaques signalétiques de l'appareil sont en bon état et bien lisibles. ➤ Contrôle du bon fonctionnement des instructions vocales.

 Seuls des techniciens spécialisés ou formés par Dürr Dental sont autorisés à entretenir l'appareil.

 Avant de réaliser des travaux sur l'appareil ou en cas de danger, mettre l'appareil hors tension (par ex. retirer la fiche de secteur).

Intervalle de contrôle	Travaux de contrôle
Tous les 3 ans	<ul style="list-style-type: none"> › Contrôle du bon fonctionnement de l'écran. Tous les symboles sont-ils affichés ? › Contrôle de fonctionnement de la touche de déclenchement. › Les diverses DEL d'état s'allument-elles ? › Contrôler le bon fonctionnement des appuie-tête. Les appuie-tête se détachent-ils et s'insèrent-ils bien ? › Contrôle du bon fonctionnement de la touche d'ARRÊT D'URGENCE. La touche d'ARRÊT D'URGENCE fonctionne-t-elle bien d'un point de vue mécanique et s'allume-t-elle lorsque l'on appuie dessus ? › Test de toutes les barrières photo-électriques intégrées dans l'appareil. › Effectuer un contrôle visuel des centreurs lumineux. Contrôler le bon fonctionnement du levier de réglage du centreur lumineux des canines. › Contrôler les artefacts sur la radiographie. Ajuster le diaphragme le cas échéant et/ou calibrer le capteur. › Contrôler la version du micrologiciel et du logiciel. › Procéder à une mesure de dose comparative à l'aide de l'objectif issu du contrôle d'acceptation (Allemagne, Suisse, Autriche uniquement). › Contrôle de répétition et contrôle selon la maintenance des appareils médicaux électriques - DIN EN 62353 (VDE 0751-1).
Intervalle d'entretien	Opérations de maintenance
Tous les 3 ans	<ul style="list-style-type: none"> › Contrôler visuellement et acoustiquement le mouvement linéaire de l'arc en C. Le cas échéant, nettoyer les glissières avec de l'alcool et les enduire de vaseline. › Contrôler le bon fonctionnement du moteur de levage. L'appareil se lève-t-il et se baisse-t-il sans bruit ? Le cas échéant, le nettoyer avec de l'alcool et l'enduire de vaseline.



13 Conseils aux utilisateurs et aux techniciens



Les réparations plus complexes que la maintenance normale ne doivent être effectuées que par un technicien qualifié ou par notre service client.

13.1 Messages d'erreur

0	Aucune connexion à l'appareil	<ul style="list-style-type: none"> › Éteindre et rallumer l'appareil. › Informer un technicien.
3	Impossible de générer le cliché radiographique	<ul style="list-style-type: none"> › Éteindre et rallumer l'appareil. › Informer un technicien.
11	Connexion entre le PC et l'appareil interrompue	<ul style="list-style-type: none"> › Éteindre et rallumer l'appareil. › Informer un technicien.
13	L'appareil est en mode Transport	<ul style="list-style-type: none"> › Éteindre et rallumer l'appareil. › Informer un technicien.
37	Aucune image n'a été importée	<ul style="list-style-type: none"> › Éteindre et rallumer l'appareil. › Informer un technicien.
230	Espace mémoire disponible insuffisant	<ul style="list-style-type: none"> › Éteindre et rallumer l'appareil. › Informer un technicien.
231	Pas de données de calibrage	<ul style="list-style-type: none"> › Éteindre et rallumer l'appareil. › Informer un technicien.

Anomalie	Cause possible	Mesure corrective
L'appareil ne s'allume pas	ARRÊT D'URGENCE actionné accidentellement	› Débloquer le bouton ARRÊT D'URGENCE.
	Pas de tension secteur	<ul style="list-style-type: none"> › Contrôler le câble d'alimentation et le raccord électrique, les remplacer le cas échéant. › Informer un technicien.
	Bouton Marche / Arrêt défectueux	› Vérifier les fusibles de secteur dans le cabinet. › Informer un technicien.
L'appareil ne réagit pas	L'appareil n'a pas encore terminé le processus de démarrage	› Après la mise en marche, attendre que le processus de démarrage soit terminé.
	L'appareil est bloqué par le pare-feu	› Valider les ports pour l'appareil dans le pare-feu.



14 Informations relatives à la CEM d'après la norme EN 60601-1-2

14.1 Remarques générales

Les informations indiquées sont des extraits de la norme européenne pour les appareils médicaux et électriques. Elles doivent être respectées lors de l'installation et de la combinaison des appareils de Dürr Dental avec des produits d'autres fabricants. Veuillez consulter la norme complète en cas de doute.

14.2 Abréviations

CEM	Compatibilité électromagnétique
HF	Haute fréquence
U_T	Tension assignée de l'équipement (tension du réseau)
V_1, V_2	Niveau de conformité pour l'essai, d'après la norme CEI 61000-4-6
E_1	Niveau de conformité pour l'essai, d'après la norme CEI 61000-4-3
P	Puissance nominale de l'émetteur en watts (W) conformément aux indications du fabricant de l'émetteur
d	distance de protection recommandée en mètres (m)

14.3 Lignes directrices et explications du fabricant

Émission électromagnétique pour tous les équipements et les systèmes

Mesures de l'émission de perturbations	Conformité	Environnement électromagnétique - Lignes directrices
Émissions haute fréquence d'après CISPR 11	Groupe 1	L'appareil utilise exclusivement de l'énergie HF pour remplir sa fonction interne. Par conséquent, son émission haute fréquence est très faible et il est très improbable que des appareils électroniques proches soient parasités.
Émissions haute fréquence d'après CISPR 11	Classe A	L'utilisation de l'appareil VistaPano S est possible dans les établissements autres que les lieux d'habitation ou bâtiments directement connectés au RÉSEAU D'ALIMENTATION PUBLIC alimentant également des lieux d'habitation.
Oscillations harmoniques selon la norme CEI 61000-3-2	non applicable	
Fluctuations de tension / scintillement d'après la norme CEI 61000-3-3	non applicable	

Résistance aux interférences électromagnétiques pour tous les appareils et systèmes

L'appareil est destiné à être utilisé dans les environnements électromagnétiques indiqués ci-après. Le client ou l'utilisateur doit s'assurer que l'appareil est employé dans un tel environnement.

Contrôles de la résistance aux interférences électromagnétiques	Niveau d'essai - CEI 60601	Niveau de conformité	Environnement électromagnétique - Lignes directrices
Décharge électrostatique (DES) selon la norme CEI 61000-4-2	Décharge de contact de ± 6 kV Décharge d'air de ± 8 kV	Décharge de contact de ± 6 kV Décharge d'air de ± 8 kV	Les sols doivent être en bois ou béton ou être recouverts de carrelage. Si le sol est recouvert de matériau synthétique, l'humidité ambiante doit s'élever au moins à 30 %.
Salves / perturbations électriques transitoires rapides selon la norme CEI 61000-4-4	± 2 kV pour les lignes de secteur ± 1 kV pour les lignes d'entrée / de sortie	± 2 kV pour les lignes de secteur ± 1 kV pour les lignes d'entrée / de sortie	La qualité de la tension du réseau doit être conforme à celle d'un environnement d'entreprise ou hospitalier typique.
Tensions de chocs (surges) selon la norme CEI 61000-4-5	Tension conducteur extérieur-conducteur extérieur de ± 1 kV Tension conducteur extérieur-terre de ± 2 kV	Tension symétrique de ± 1 kV Tension synchrone de ± 2 kV	La qualité de la tension du réseau doit être conforme à celle d'un environnement d'entreprise ou hospitalier typique.
Creux de tension, interruptions de courte durée et fluctuations de la tension du réseau selon la norme CEI 61000-4-11	< 5 % U_T (> 95 % creux de U_T) pour 1/2 période 40 % U_T (60 % creux de U_T) pour 5 périodes 70 % U_T (30 % creux de U_T) pour 25 périodes < 5 % U_T (> 95 % creux de U_T) pour 5 s	< 5 % U_T (> 95 % creux de U_T) pour 1/2 période 40 % U_T (60 % creux de U_T) pour 5 périodes 70 % U_T (30 % creux de U_T) pour 25 périodes < 5 % U_T (> 95 % creux de U_T) pour 5 s	La qualité de la tension du réseau doit être conforme à celle d'un environnement d'entreprise ou hospitalier typique. Si l'utilisateur de l'appareil tient à poursuivre le fonctionnement même si l'approvisionnement en énergie vient à s'interrompre, il est recommandé d'alimenter l'appareil à partir d'une source d'alimentation sans coupure ou d'une batterie.
Champ magnétique à la fréquence d'alimentation (50/60 Hz) selon la norme CEI 61000-4-8	3 A/m	3 A/m	Les champs magnétiques à la fréquence secteur doivent correspondre aux valeurs typiques d'un environnement commercial ou hospitalier.

Tableau 1: Résistance aux interférences électromagnétiques pour tous les appareils et systèmes

Résistance aux interférences électromagnétiques pour les appareils ou systèmes qui ne sont pas vitaux

Ne pas utiliser d'appareils radio portables ou mobiles près de l'équipement, câbles inclus, à une distance inférieure à la distance de protection recommandée et calculée d'après l'équation correspondant à la fréquence d'émission.

Contrôles de la résistance aux interférences électromagnétiques	Niveau d'essai d'après la norme CEI 60601	Niveau de conformité	Distance de protection recommandée
perturbations haute fréquence conduites selon la norme CEI 61000-4-6	$3 V_{\text{eff}}$ de 150 kHz à 80 MHz	$[V_1]$ V	$d = [3,5 / V_1] \cdot \sqrt{P}$ $d = 1,2 \cdot \sqrt{P}$
perturbations haute fréquence rayonnées selon la norme CEI 61000-4-3	3 V/m 80 MHz à 2,5 GHz	$[E_1]$ V/m	$d = [3,5 / E_1] \cdot \sqrt{P}$ pour une fréquence de 80 MHz à 800 MHz $d = 1,2 \cdot \sqrt{P}$ pour 80 MHz à 800 MHz $d = [7 / E_1] \cdot \sqrt{P}$ pour une fréquence de 800 MHz à 2,5 GHz $d = 2,3 \cdot \sqrt{P}$ pour 800 MHz à 2,5 GHz

Tableau 2: Résistance aux interférences électromagnétiques pour les appareils ou systèmes qui ne sont pas vitaux

P Puissance nominale de l'émetteur en watts (W) conformément aux indications du fabricant de l'émetteur

d Distance de protection recommandée en mètres (m)



Après une analyse réalisée sur site^a, l'intensité de champ des émetteurs radio stationnaires doit, à toutes les fréquences, être inférieure à celle du niveau de conformité.^b Des perturbations peuvent survenir près d'appareils portant le pictogramme suivant.

Remarque 1 À 80 Mhz et 800 Mhz, la plage supérieure de fréquences s'applique.

Remarque 2 Il est possible que ces lignes directrices ne soient pas applicables dans tous les cas. La propagation des ondes électromagnétiques est influencée par les capacités d'absorption et de réflexion des bâtiments, des objets et des êtres humains.

^a L'intensité de champ des émetteurs stationnaires, tels que les stations de base des radiotéléphones et des appareils de radio terrestres mobiles, des stations de radio amateurs, des stations de radiodiffusion AM, FM et des émetteurs de télévision ne peut, en théorie, être prédéterminée avec précision au préalable. Pour établir l'environnement électromagnétique au niveau des émetteurs stationnaires, il faudrait envisager de réaliser une étude sur les phénomènes électromagnétiques du site. Si le site au sein duquel l'appareil est utilisé présente une intensité de champ qui dépasse le niveau de conformité-dessus, alors l'appareil doit être observé afin de faire état d'un fonctionnement conforme. Si des caractéristiques inhabituelles de puissance sont observées, il peut être nécessaire de prendre des mesures supplémentaires comme par ex. repositionner ou placer l'appareil autre part.

^b Pour la plage de fréquences de 150 kHz à 80 MHz, l'intensité du champ est inférieure à $[V_1]$ V/m.

Distances de protection recommandées entre les dispositifs de communication HF portables et mobiles et l'appareil

L'appareil est destiné à être utilisé dans les environnements électromagnétiques indiqués ci-après au sein desquels les perturbations HF sont contrôlées. Le client ou l'utilisateur de l'appareil peut aider à éviter des perturbations électromagnétiques en respectant les distances minimales entre les dispositifs de communication HF portables et mobiles (émetteurs) et l'appareil - telles que mentionnées dans le tableau ci-dessous, et ce en fonction de la ligne maximale de sortie du dispositif de communication.

Puissance nominale de l'émetteur (W)	Distance de protection subordonnée à la fréquence d'émission (m)		
	150 kHz à 80 MHz $d = 1,2 \cdot \sqrt{P}$	80 MHz à 800 MHz $d = 1,2 \cdot \sqrt{P}$	800 MHz à 2,5 GHz $d = 2,3 \cdot \sqrt{P}$
0,01	0,12	0,12	0,23
0,1	0,38	0,38	0,73
1	1,2	1,2	2,3
10	3,8	3,8	7,3
100	12	12	23

Tableau 3: Distances de protection recommandées entre les dispositifs de communication HF portables et mobiles et l'appareil

Pour les émetteurs dont la puissance nominale maximale n'est pas indiquée dans le tableau ci-dessus, la distance de protection d recommandée en mètres (m) peut être déterminée à l'aide de l'équation correspondante à la colonne concernée, P étant la puissance nominale maximale de l'émetteur en watts (W) conformément aux indications du fabricant de ce dernier.

- Remarque 1 À 80 Mhz et 800 Mhz, la plage supérieure de fréquence s'applique.
- Remarque 2 Ces lignes directrices peuvent ne pas être valables dans toutes les situations. La propagation des ondes électromagnétique est influencée par les capacités d'absorption et la réflexion des bâtiments, des objets et des êtres humains.

14.4 Tableau de calcul

Si les valeurs mesurées s'écartent de la norme, les valeurs sont indiquées au chapitre "4 Caractéristiques techniques".

Les distances de protection peuvent alors être calculées dans les tableaux représentés ci-dessous.

P :

V_1 :

E_1 :

P Puissance nominale de l'émetteur en watts (W) conformément aux indications du fabricant de l'émetteur

V_1 Niveau de conformité pour l'essai, d'après la norme CEI 61000-4-6

E_1 Niveau de conformité pour l'essai, d'après la norme CEI 61000-4-3

Contrôles de la résistance aux interférences électromagnétiques	Niveau d'essai - CEI 60601	Niveau de conformité	Distances de protection recommandées
perturbations HF conduites selon la norme CEI 61000-4-6	$3 V_{\text{eff}}$ 150 kHz à 80 MHz	$[V_1]$ V	$d = [3,5 / V_1] \cdot \sqrt{P}$
perturbations HF rayonnées selon la norme CEI 61000-4-3	3 V/m 80 MHz à 2,5 GHz	$[E_1]$ V/m	$d = [3,5 / E_1] \cdot \sqrt{P}$ pour 80 MHz à 800 MHz $d = [7 / E_1] \cdot \sqrt{P}$ pour 800 MHz à 2,5 GHz

Puissance nominale de l'émetteur (W)	Distance de protection subordonnée à la fréquence d'émission (m)		
	150 kHz à 80 MHz $d = [3,5 / V_1] \cdot \sqrt{P}$	80 MHz à 800 MHz $d = [3,5 / E_1] \cdot \sqrt{P}$	800 MHz à 2,5 GHz $d = [7 / E_1] \cdot \sqrt{P}$
0,01			
0,1			
1			
10			
100			

15 Paramètres de programme

Le système de radiographie dentaire extra-orale numérique est conforme aux exigences de la norme CEI 60601-2-63. Les indications de dosage correspondent aux consignes de la norme et sont indiquées en mGycm².

15.1 Patient vigoureux, grand, S-Pan

Qualité d'image	Programme	Tension	Intensité	DAP	Délai de numérisation
		kV	mA	mGycm ²	s
SD	Standard panoramique	74	15	116	7,0
SD	Droite, gauche	74	15	57,5	3,6
SD	Frontal	74	15	95,3	6,0
Qualité d'image	Programme	Tension	Intensité	DAP	Délai de numérisation
		kV	mA	mGycm ²	s
HD	Standard panoramique	74	10	143,0	13,5
HD	Droite, gauche	74	10	70,9	6,7
HD	Frontal	74	10	117,4	11,1
HD	Bite-wing	74	10	101,7	9,6
HD	Bite-wing droit, gauche	74	10	50,8	4,8
HD	Bite-wing frontal	74	10	26,6	2,5
HD	Orthogonal	74	10	143	13,5
HD	Articulations temporo-mandibulaires lat., ouvrir et fermer	74	10	2 x 64,6	6,1
HD	Articulations temporo-mandibulaires PA, ouvrir et fermer	74	10	2 x 74	7,0
HD	Sinus latéral	74	10	63,6	6,0
HD	Sinus PA	74	10	109,1	10,3

15.2 Patient normal, S-Pan

Qualité d'image	Programme	Tension	Intensité	DAP	Délai de numérisation
		kV	mA	mGycm ²	s
SD	Standard panoramique	73	12	90,4	7,0
SD	Droite, gauche	73	12	44,8	3,6
SD	Frontal	73	12	74,3	6,0

Qualité d'image	Programme	Tension	Intensité	DAP	Délai de numérisation
		kV	mA	mGycm ²	s
HD	Standard panoramique	73	10	139,4	13,5
HD	Droite, gauche	73	10	69,2	6,7
HD	Frontal	73	10	114,5	11,1
HD	Bite-wing	73	10	99,1	9,6
HD	Bite-wing droit, gauche	73	10	49,5	4,8
HD	Bite-wing frontal	73	10	25,9	2,5
HD	Orthogonal	73	10	139,4	13,5
HD	Articulations temporo-mandibulaires lat., ouvrir et fermer	73	10	2 x 62,9	6,1
HD	Articulations temporo-mandibulaires PA, ouvrir et fermer	73	10	2 x 72,2	7,0
HD	Sinus latéral	73	10	62,0	6,0
HD	Sinus PA	73	10	106,3	10,3

15.3 Patient petit, S-Pan

Qualité d'image	Programme	Tension	Intensité	DAP	Délai de numérisation
		kV	mA	mGycm ²	s
SD	Standard panoramique	72	11	80,7	7,0
SD	Droite, gauche	72	11	40,0	3,6
SD	Frontal	72	11	66,2	6,0

Qualité d'image	Programme	Tension	Intensité	DAP	Délai de numérisation
		kV	mA	mGycm ²	s
HD	Standard panoramique	72	10	135,8	13,5
HD	Droite, gauche	72	10	67,4	6,7
HD	Frontal	72	10	111,5	11,1
HD	Bite-wing	72	10	96,5	9,6
HD	Bite-wing droit, gauche	72	10	48,2	4,8
HD	Bite-wing frontal	72	10	25,2	2,5
HD	Orthogonal	72	10	135,8	13,5
HD	Articulations temporo-mandibulaires lat., ouvrir et fermer	72	10	2 x 61,3	6,1
HD	Articulations temporo-mandibulaires PA, ouvrir et fermer	72	10	2 x 70,3	7,0
HD	Sinus latéral	72	10	60,4	6,0
HD	Sinus PA	72	10	103,6	10,3

15.4 Enfant, S-Pan

Qualité d'image	Programme	Tension	Intensité	DAP	Délai de numérisation
		kV	mA	mGycm ²	s
SD	Standard panoramique	67	10	48,9	6,1
SD	Droite, gauche	67	10	20,4	3,1
SD	Frontal	67	10	33,0	5,2

Qualité d'image	Programme	Tension	Intensité	DAP	Délai de numérisation
		kV	mA	mGycm ²	s
HD	Standard panoramique	67	8	62,0	11,5
HD	Droite, gauche	67	8	30,7	5,7
HD	Frontal	67	8	49,6	9,2
HD	Bite-wing	67	8	68,9	9,6
HD	Bite-wing droit, gauche	67	8	34,5	4,8
HD	Bite-wing frontal	67	8	17,9	2,5
HD	Orthogonal	67	8	62,0	11,5
HD	Articulations temporo-mandibulaires lat., ouvrir et fermer	67	8	2 x 43,9	6,1
HD	Articulations temporo-mandibulaires PA, ouvrir et fermer	67	8	2 x 50,3	7,0
HD	Sinus latéral	67	8	43,1	6,0
HD	Sinus PA	67	8	74,0	10,3

15.5 Mâchoire enfant, patient grand et vigoureux

Qualité d'image	Programme	Tension	Intensité	DAP	Délai de numérisation
		kV	mA	mGycm ²	s
SD	Standard panoramique	74	15	87,9	6,1
SD	Droite, gauche	74	15	36,6	3,1
SD	Frontal	74	15	59,2	5,2

Qualité d'image	Programme	Tension	Intensité	DAP	Délai de numérisation
		kV	mA	mGycm ²	s
HD	Standard panoramique	74	10	91,4	11,5
HD	Droite, gauche	74	10	45,2	5,7
HD	Frontal	74	10	73,0	9,2
HD	Bite-wing	74	10	101,7	9,6
HD	Bite-wing droit, gauche	74	10	50,8	4,8
HD	Bite-wing frontal	74	10	26,6	2,5
HD	Orthogonal	74	10	91,4	11,5

Qualité d'image	Programme	Tension	Intensité	DAP	Décal de numérisation
		kV	mA	mGycm ²	s
HD	Articulations temporo-mandibulaires lat., ouvrir et fermer	74	10	2 x 64,6	6,1
HD	Articulations temporo-mandibulaires PA, ouvrir et fermer	74	10	2 x 74	7,0
HD	Sinus latéral	74	10	63,6	6,0
HD	Sinus PA	74	10	109,1	10,3

15.6 Mâchoire enfant, patient normal

Qualité d'image	Programme	Tension	Intensité	DAP	Décal de numérisation
		kV	mA	mGycm ²	s
SD	Standard panoramique	73	12	68,5	6,1
SD	Droite, gauche	73	12	28,5	3,1
SD	Frontal	73	12	46,2	5,2

Qualité d'image	Programme	Tension	Intensité	DAP	Décal de numérisation
		kV	mA	mGycm ²	s
HD	Standard panoramique	73	10	89,1	11,5
HD	Droite, gauche	73	10	44,0	5,7
HD	Frontal	73	10	71,1	9,2
HD	Bite-wing	73	10	99,1	9,6
HD	Bite-wing droit, gauche	73	10	49,5	4,8
HD	Bite-wing frontal	73	10	25,9	2,5
HD	Orthogonal	73	10	89,1	11,5
HD	Articulations temporo-mandibulaires lat., ouvrir et fermer	73	10	2 x 62,9	6,1
HD	Articulations temporo-mandibulaires PA, ouvrir et fermer	73	10	2 x 72,2	7,0
HD	Sinus latéral	73	10	62,0	6,0
HD	Sinus PA	73	10	106,3	10,3

15.7 Mâchoire enfant, patient petit

Qualité d'image	Programme	Tension	Intensité	DAP	Délai de numérisation
		kV	mA	mGycm ²	s
SD	Standard panoramique	72	11	61,2	6,1
SD	Droite, gauche	72	11	25,5	3,1
SD	Frontal	72	11	41,2	5,2

Qualité d'image	Programme	Tension	Intensité	DAP	Délai de numérisation
		kV	mA	mGycm ²	s
HD	Standard panoramique	72	10	86,8	11,5
HD	Droite, gauche	72	10	42,9	5,7
HD	Frontal	72	10	69,3	9,2
HD	Bite-wing	72	10	96,5	9,6
HD	Bite-wing droit, gauche	72	10	48,2	4,8
HD	Bite-wing frontal	72	10	25,2	2,5
HD	Orthogonal	72	10	86,8	11,5
HD	Articulations temporo-mandibulaires lat., ouvrir et fermer	72	10	2 x 61,3	6,1
HD	Articulations temporo-mandibulaires PA, ouvrir et fermer	72	10	2 x 70,3	7,0
HD	Sinus latéral	72	10	60,4	6,0
HD	Sinus PA	72	10	103,3	10,3

16 Informations sur le rayonnement diffusé

Équipement de test : dosimètre Victoreen 660

Conditions de test

Paramètres de programme	HD / Adulte / Pano standard
Distance par rapport au foyer	1 m
Tension	80 kVp
Intensité	16 mA

R °	HD, 13,5 s		
	1 m	1,5 m	2 m
0	98,4 mR/h	37,8 mR/h	19,8 mR/h
45	34,7 mR/h	17,6 mR/h	9,3 mR/h
90	15,4 mR/h	6,2 mR/h	3,5 mR/h
135	14,9 mR/h	7,1 mR/h	4,5 mR/h
180	0 mR/h	0 mR/h	0 mR/h
225	37,2 mR/h	14,4 mR/h	8,9 mR/h
270	51,4 mR/h	21,5 mR/h	12,9 mR/h
315	86,1 mR/h	34,7 mR/h	18,2 mR/h

17 Informations sur le taux de fuite

Équipement de test : dosimètre Victoreen 660

Conditions de test

Paramètres de programme	HD / Adulte, enfant / Pano standard
Distance par rapport au foyer	1 m
Tension	90 kVp
Intensité	16 mA

Direction	HD, adulte, 13,5 s	HD, enfant, 11,5 s
0	0 mR/h	1,5 mR/h
10	3,9 mR/h	3,7 mR/h
20	4 mR/h	4,5 mR/h
30	0 mR/h	4,8 mR/h
40	0 mR/h	0,9 mR/h
45	0 mR/h	10,7 mR/h
50	4,8 mR/h	15,7 mR/h
60	0 mR/h	11,1 mR/h
70	0 mR/h	7,5 mR/h
80	4,6 mR/h	6,8 mR/h
90	2,1 mR/h	14,8 mR/h
100	0 mR/h	14,5 mR/h
110	0 mR/h	14,9 mR/h
120	0 mR/h	15,3 mR/h
130	0 mR/h	15,8 mR/h
135	0 mR/h	16,5 mR/h
140	0 mR/h	14,8 mR/h
150	0 mR/h	15 mR/h
160	0 mR/h	0 mR/h
170	0 mR/h	0 mR/h
180	0 mR/h	0 mR/h
190	0 mR/h	0 mR/h
200	0 mR/h	0,7 mR/h
210	0 mR/h	0,9 mR/h
220	0 mR/h	1,8 mR/h
225	1,3 mR/h	2,1 mR/h
230	6,2 mR/h	2,4 mR/h
240	1,2 mR/h	6,6 mR/h
250	1,6 mR/h	4 mR/h
260	7,6 mR/h	6,3 mR/h
270	14,8 mR/h	13 mR/h
280	35,4 mR/h	19,6 mR/h

Direction	HD, adulte, 13,5 s	HD, enfant, 11,5 s
290	19,2 mR/h	20,2 mR/h
300	8,8 mR/h	9,4 mR/h
310	7,1 mR/h	8,6 mR/h
315	6 mR/h	7,4 mR/h
320	6,3 mR/h	6,3 mR/h
330	5,1 mR/h	5,7 mR/h
340	6,3 mR/h	4,6 mR/h
350	4,5 mR/h	4 mR/h



Hersteller/Manufacturer:

VATECH Co. Ltd.
13, Samsung 1-ro 2-gil
Hwaseong-si, Gyeonggi-do,
18449
Korea
Fon: +82 31 323 8639
www.vatech.co.kr

Vertreiber/Distributor:

DÜRR DENTAL SE
Höpfigheimer Str. 17
74321 Bietigheim-Bissingen
Germany
Fon: +49 7142 705-0
www.duerrdental.com
info@duerrdental.com

